



Catálogo de Perfiles de Aluminio

ACCESORIOS

2025



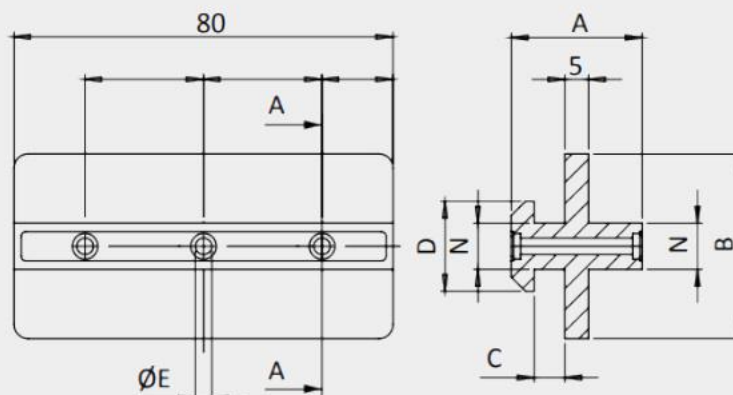
CORREDERA R10 – P10

LAM-0300-A



Item No.	N	A [mm]	B [mm]	C [mm]	D [mm]	E [mm]	Weight	Material
LAM-0300-A	10	27.6	39.0	65.0	19.0	3.5	48.0	Plastic POM

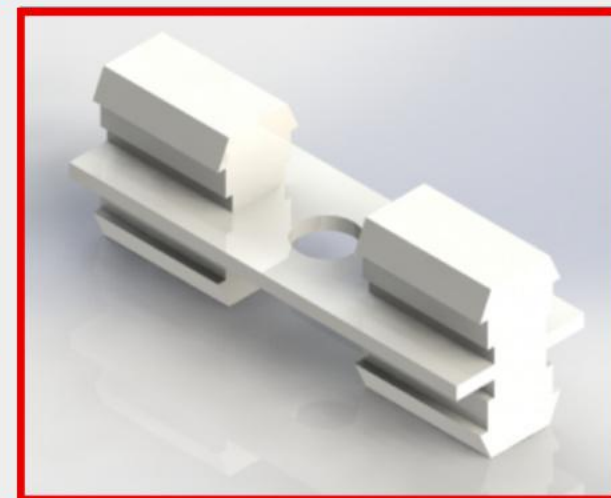
CONECTOR TIPO CORREDERA PARA PERFILES ESTRUCTURALES EN SLOT 10 O RANURA 10.





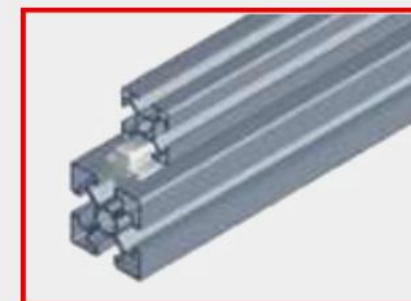
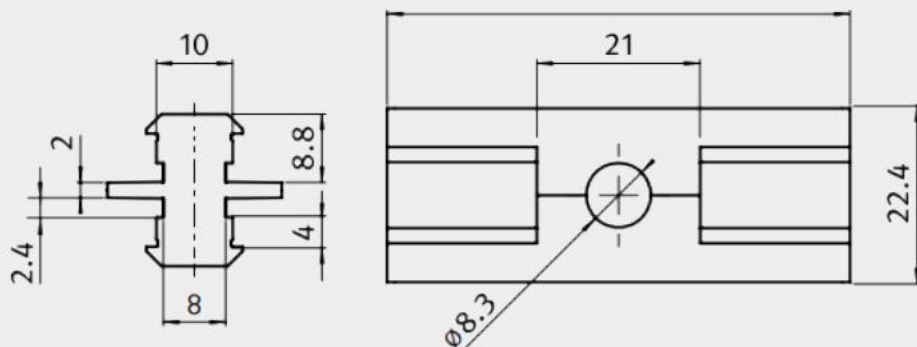
CORREDERA R8-R10

LAM-0300-BC



Slot	Item No.	N	Weight [g]	Material	Finish
8+10	LAM-0300-BC	8/10	9.0	Plastic POM	Natural

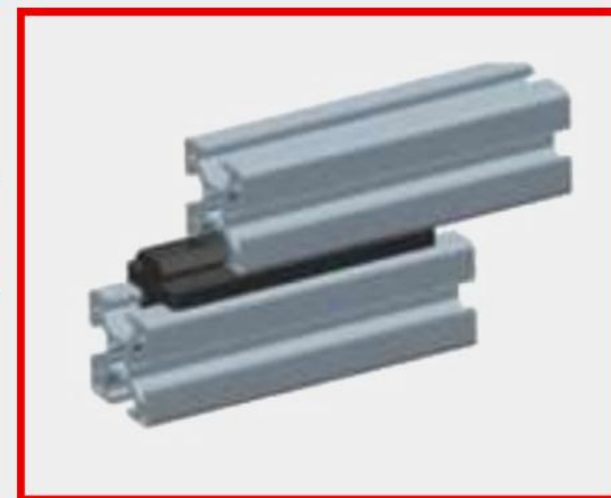
CONECTOR TIPO CORREDERA PARA PERFILES ESTRUCTURALES EN SLOT 8 Ó RANURA 8 Y CONECTAR CON RANURA 10MM.

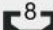




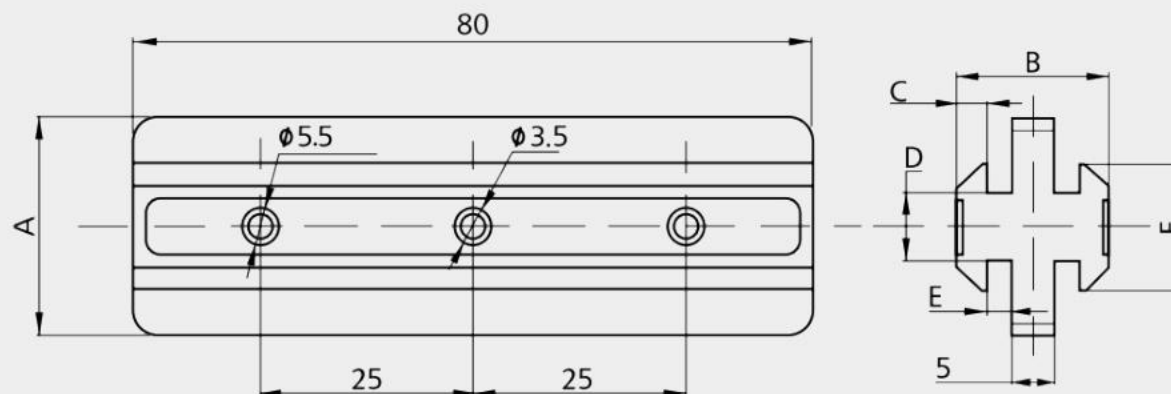
CORREDERA R8

LAM-0300-BB2



Slot	Item No.	A	B	C	D	E	F	Material	Finish
 8	LAM-0300-BB2	25.5	18	3.53	8	3	14.9	Plastic/POM	White

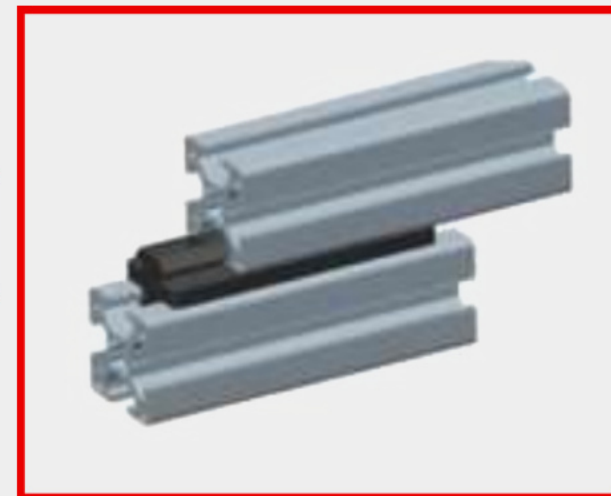
CONECTOR TIPO CORREDERA PARA
 PERFILES ESTRUCTURALES EN SLOT 8
 Ó RANURA 8





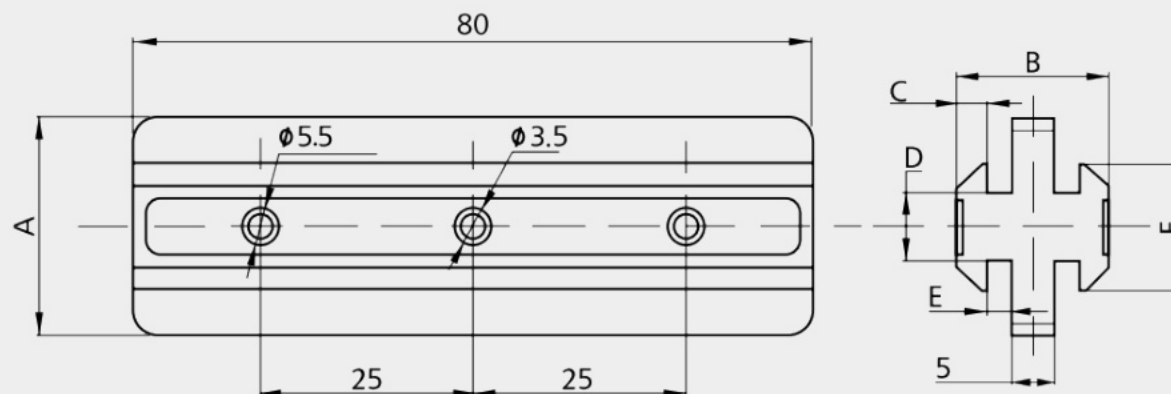
CORREDERA R10

LAM-0300-CC2



Slot	Item No.	A	B	C	D	E	F	Material	Finish
10	LAM-0300-CC2	38	28	4.76	10	6.8	19	Plastic/POM	White

CONECTOR TIPO CORREDERA PARA
 PERFILES ESTRUCTURALES EN SLOT 10
 Ó RANURA 10






TORNILLO TEE / M6X16

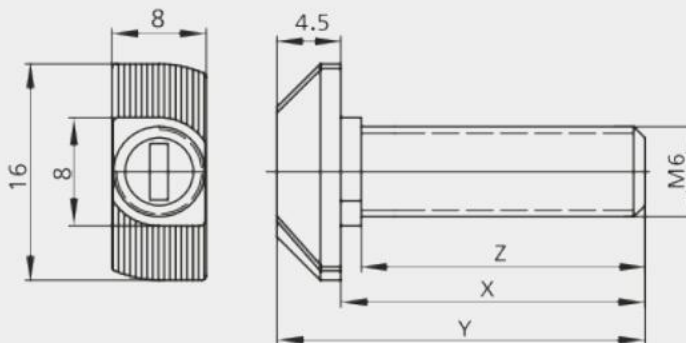
T bolt 8, M6x16, Class 8.8

LAM-T408B-16



Slot	Item No.	X	Y	Z	Material	Finish
 8	LAM-T408B-16	16	20.5	14.5	Steel/class 8.8	Zinc Blue

TORNILLO TEE PARA PERFILES CON RANURA 8MM, M6 X 16, ES DECIR DIAMETRO DE ROSCA 6MM X 16MM DE LONGITUD DEL TORNILLO





TORNILLO TEE R10 M8X20

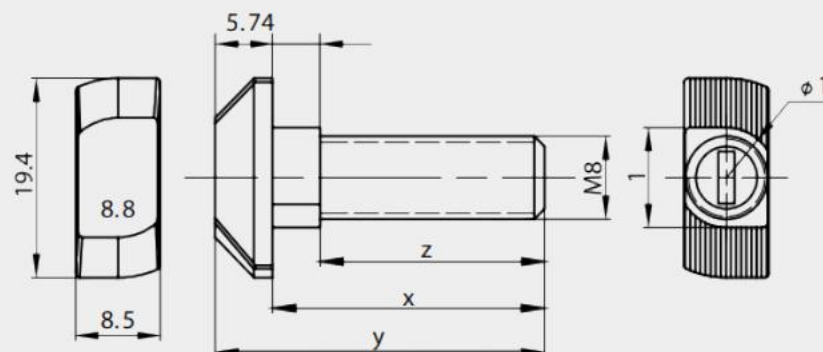
T-BOLT / M8x20mm

LAM-T410B-20



Slot	Item No.	M	X	Y	Z
 10	LAM-T410B-20	M8	20	25.7	16

TORNILLO TEE PARA PERFILES CON RANURA 10MM, M8 X 20, ES DECIR DIAMETRO DE ROSCA 8MM X 20MM DE LONGITUD DEL TORNILLO





TORNILLO TEE R10 M8X25

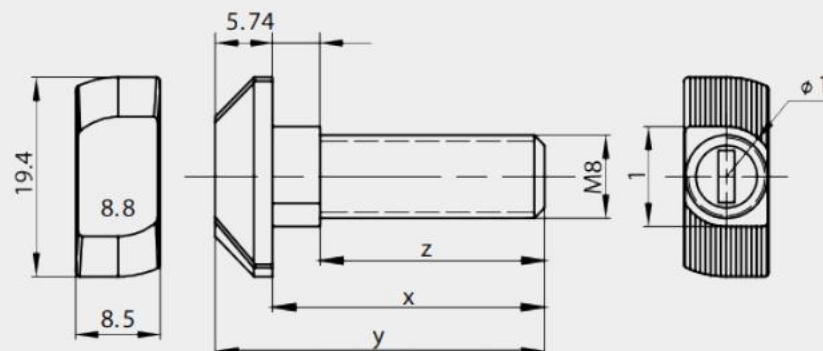
T-BOLT / M8x25mm

LAM-T410B-25



Slot	Item No.	M	X	Y	Z
	LAM-T410B-25	M8	25	30.7	21

TORNILLO TEE PARA PERFILES CON RANURA 10MM, M8 X 25, ES DECIR DIAMETRO DE ROSCA 8MM X 25MM DE LONGITUD DEL TORNILLO





TORNILLO TEE R10 M8X30

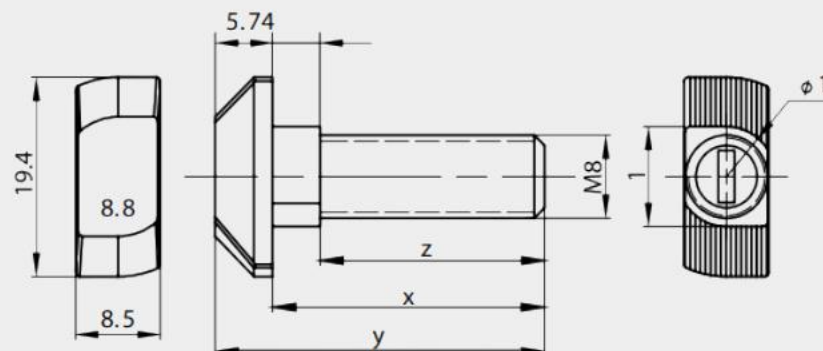
T-BOLT / M8x30mm

LAM-T410B-30



Slot	Item No.	M	X	Y	Z
	LAM-T410B-30	M8	30	35.7	26

TORNILLO TEE PARA PERFILES CON RANURA 10MM, M8 X 30, ES DECIR DIAMETRO DE ROSCA 8MM X 30MM DE LONGITUD DEL TORNILLO





TORNILLO M8X25

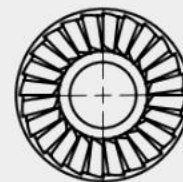
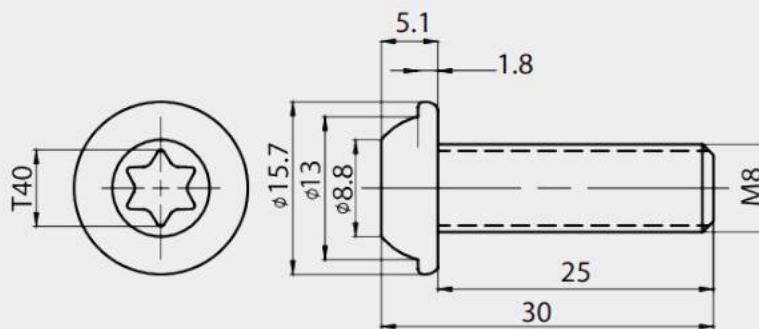
BOLT M8X25

LAM CB M8

Item No.	Spec.	Material	Finish
LAM-CB-M8	M8*25	Steel/class 8.8	Zinc Blue



TORNILLO TORX PARA PERFILES CON RANURA 8MM, M8 X 25, ES DECIR DIAMETRO DE ROSCA 8MM X 25MM DE LONGITUD DEL TORNILLO





TORNILLO AUTORROSCANTE S8

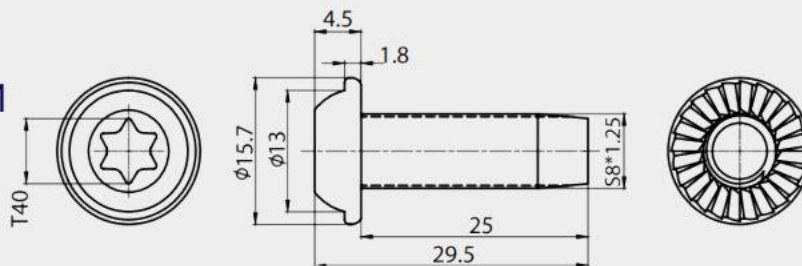
BOLT S8X25 SELF TAPPING

LAM CB S8



Item No.	Spec.	Material	Finish
LAM-CB-S8	S8*25, Self-Tapping	Steel/class 10.9	Zinc Blue

TORNILLO TORX AUTORROSCANTE, S8 X 25,
 ES DECIR DIAMETRO DE ROSCA 8MM X 25MM
 DE LONGITUD DEL TORNILLO





TORNILLO DE ACERO M12 X 30

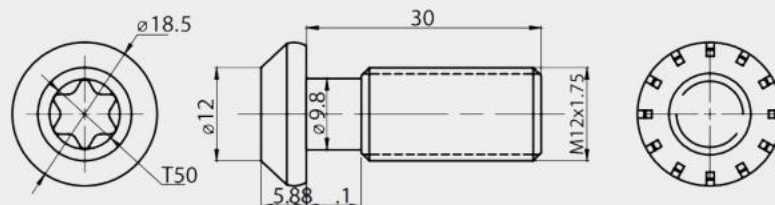
STEEL BOLT TORX M12X30

LAM-CB-M12-30



Item No.	Spec.	Material	Finish
LAM-CB-M12-30	M12*30	Steel/class 8.8	Zinc Blue

TORNILLO TORX DE ACERO, M12X 30,
 ES DECIR DIAMETRO DE ROSCA 12MM X 30MM
 DE LONGITUD DEL TORNILLO





TORNILLO AUTORROSCANTE S12X30

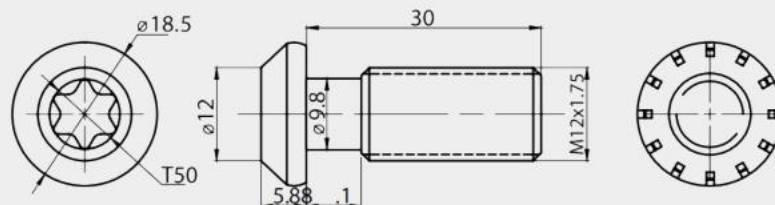
SELF TAPPING BOLT TORX S12X30

LAM-CB-S12-30



Item No.	Spec.	Material	Finish
LAM-CB-S12-30	S12*30, Self-Tapping	Steel/class 10.9	Zinc Blue

TORNILLO TORX AUTORROSCANTE, M12X 30, ES DECIR DIAMETRO DE ROSCA 12MM X 30MM DE LONGITUD DEL TORNILLO





TORNILLO ALLEN DIN 7984

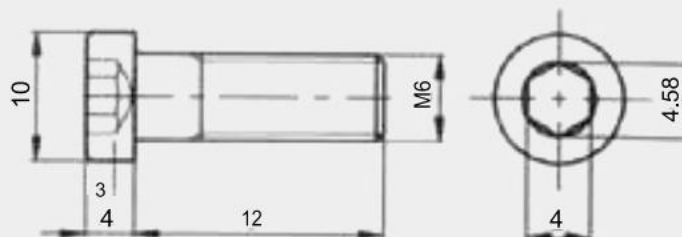
DIN 7984 BOLT STEEL, ALLEN

LAM-FRC-M6X12

Item No.	Spec.	Material	Finish
LAM-FRC-M6-12	M6*12	Steel	Nickel



TORNILLO ALLEN DIN7984 DE NICKEL , M6X 12,
 ES DECIR DIAMETRO DE ROSCA 6MM X 12MM
 DE LONGITUD DEL TORNILLO





TORNILLO CABEZA CILINDRICA-ALLEN

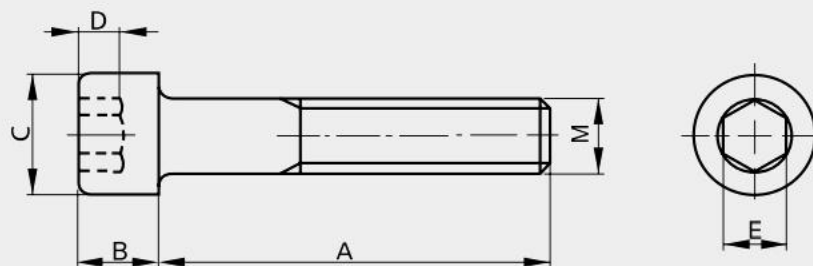
BOLT STEEL, ALLEN - BLACK M5X16

LAM-FRC-M5X16

Item No.	Spec.	M	A	B	C	D	E	Material	Finish
LAM-FRC-M5X16	M5*16	M5	16	5	8,5	2.5	4	Steel	Black



TORNILLO ALLEN DE CABEZA CILÍNDRICA ES DECIR DIAMETRO DE ROSCA 5MM X 16MM DE LONGITUD DEL TORNILLO, COLOR NEGRO





TORNILLO CABEZA CILINDRICA-ALLEN

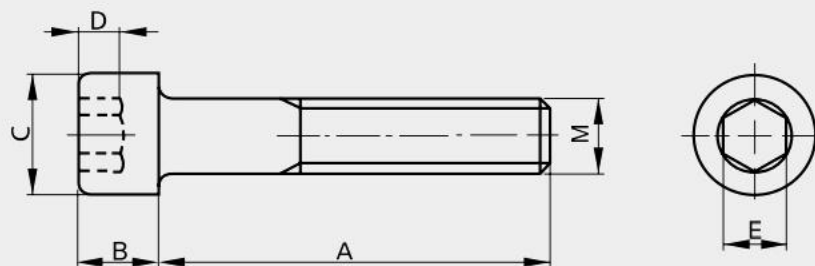
BOLT STEEL, ALLEN - BLACK M5X20

LAM-FRC-M5X20

Item No.	Spec.	M	A	B	C	D	E	Material	Finish
LAM-FRC-M5X20	M5*20	M5	20	5	8.5	2.5	4	Steel	Black



TORNILLO ALLEN DE CABEZA CILÍNDRICA ES DECIR DIAMETRO DE ROSCA 5MM X 20MM DE LONGITUD DEL TORNILLO, COLOR NEGRO





TORNILLO CABEZA CILINDRICA-ALLEN

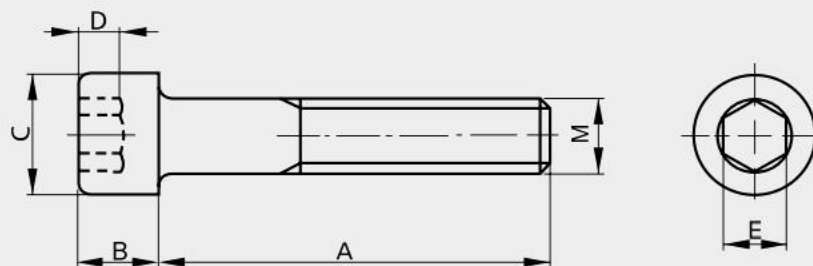
BOLT STEEL, ALLEN - BLACK M6X16

LAM-FRC-M6X16

Item No.	Spec.	M	A	B	C	D	E	Material	Finish
LAM-FRC-M6X16	M6*16	M6	16	5	10	3	5	Steel	Black



TORNILLO ALLEN DE CABEZA CILÍNDRICA ES DECIR DIAMETRO DE ROSCA 6MM X 16MM DE LONGITUD DEL TORNILLO, COLOR NEGRO





TORNILLO CABEZA CILINDRICA-ALLEN

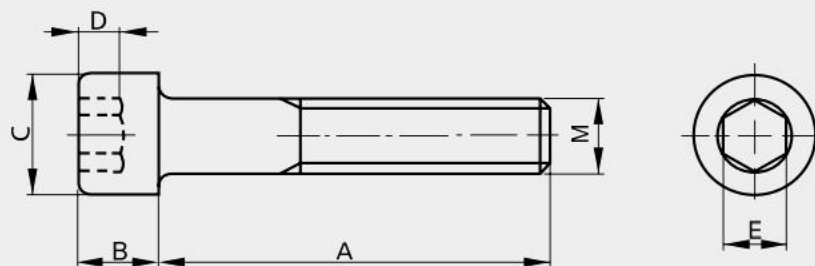
BOLT STEEL, ALLEN - BLACK M6X20

LAM-FRC-M6X20

Item No.	Spec.	M	A	B	C	D	E	Material	Finish
LAM-FRC-M6X20	M6*20	M6	20	5	10	3	5	Steel	Black



TORNILLO ALLEN DE CABEZA CILÍNDRICA ES DECIR DIAMETRO DE ROSCA 6MM X 20MM DE LONGITUD DEL TORNILLO, COLOR NEGRO



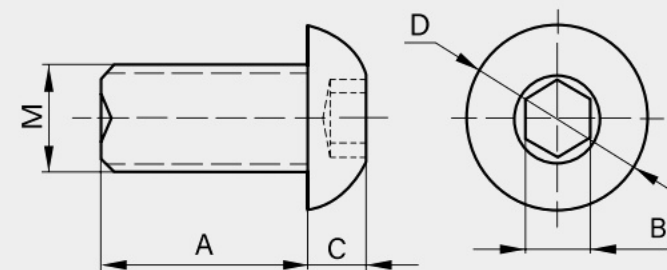


TORNILLO CABEZA DE GOTA

BOLT STAINLESS, ALLEN



Item No.	Spec.	M	A	B	C	D	Material
LAM-FRB-M6X16	M6*16	M6	16	4	3.3	10.5	Stainless Steel
LAM-FRB-M6X20	M6*20	M6	20	4	3.3	10.5	Stainless Steel
LAM-FRB-M8X16	M8*16	M8	16	5.1	4.5	14	Stainless Steel
LAM-FRB-M8X20	M8*20	M8	20	5.1	4.5	14	Stainless Steel



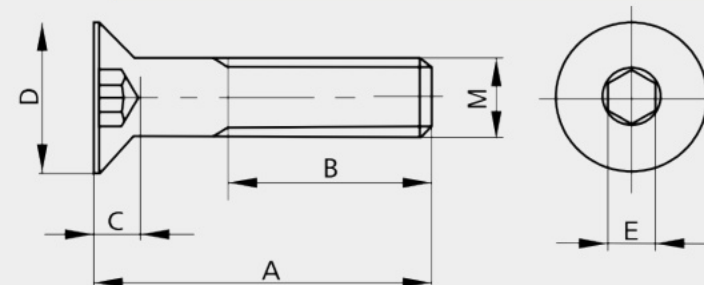
TORNILLO ALLEN DE ACERO INOXIDABLE
 ES DECIR DIAMETRO DE ROSCA EN DIFERENTES
 DIÁMETROS Y LONGITUDES



TORNILLO CABEZA FLAT

FLAT BOLT BLACK ALLEN

Item No.	Spec.	M	A	B	C	D	E	Material	Finish
LAM-FRP-M4X10	M4*10	M4	10	8	2	7.9	2.1	Steel	Black
LAM-FRP-M5X10	M5*10	M5	10	7.2	2.8	10	3	Steel	Black
LAM-FRP-M6X10	M6*10	M6	10	6	4	11.8	4	Steel	Black
LAM-FRP-M6X16	M6*16	M6	16	12	4	11.8	4	Steel	Black
LAM-FRP-M8X16	M8*16	M8	16	11	5	15.6	5	Steel	Black
LAM-FRP-M8X30	M8*30	M8	30	25	5	15.6	5.1	Steel	Black
LAM-FRP-M12X30	M12*30	M12	30	25	5	15.6	5.1	Steel	Black



TORNILLO ALLEN CABEZA FLAT NEGRO
 EN DIAMETRO DE ROSCA EN DIFERENTES
 DIÁMETROS Y LONGITUDES



TORNILLOS AUTORROSCANTES M12 X 1.5

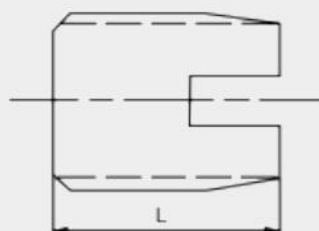
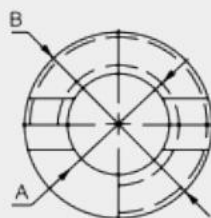
ALLOY STEEL CLASS 10.9 ZINC YELLOW

LAM-BU-M12-M8

Item No.	A	B	L	Material	Finish
LAM-BU-M12-M8	M8*1.25	M12*1.5	15	Alloy steel Class 10.9	Zinc yellow



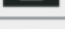
TORNILLOS AUTORROSCANTES
 M12 X 1.5

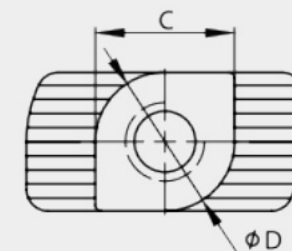
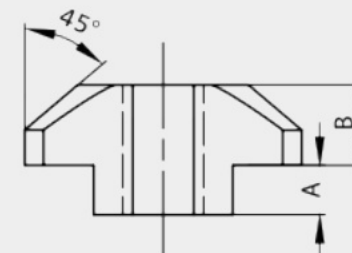




TUERCA MARTILLO

T-NUT

Slot	Item No.	Spec.	A	B	C	D	E	Material	Finish
	LAM-NUT-R6-M4	M4	1	3.2	5.7	5.7	11.5	Steel	Zinc Blue
	LAM-NUT-R8-M4	M4	1.7	4.7	7.9	7.9	16	Steel	Zinc Blue
	LAM-NUT-R8-M5	M5	1.7	4.7	7.9	7.9	16	Steel	Zinc Blue
	LAM-NUT-R8-M6	M6	1.7	4.7	7.9	7.9	16	Steel	Zinc Blue
	LAM-NUT-R8-M4-IP	M4	3.6	6.2	7.9	7.9	19.3	Steel	Zinc Blue
	LAM-NUT-R8-M5-IP	M5	3.6	6.2	7.9	7.9	19.3	Steel	Zinc Blue
	LAM-NUT-R8-M6-IP	M6	3.6	6.2	7.9	7.9	19.3	Steel	Zinc Blue
	LAM-NUT-R10-M4	M4	3	5.5	9.9	9.9	19.6	Steel	Zinc Blue
	LAM-NUT-R10-M5	M5	3	5.5	9.9	9.9	19.6	Steel	Zinc Blue
	LAM-NUT-R10-M6	M6	3	5.5	9.9	9.9	19.6	Steel	Zinc Blue
	LAM-NUT-R10-M8	M8	3	5.5	9.9	9.9	19.6	Steel	Zinc Blue





TUERCA MARTILLO EN RANURAS 6, 8 Y 10MM
EN M (DIÁMETROS) M4, M5, M6, Y M8

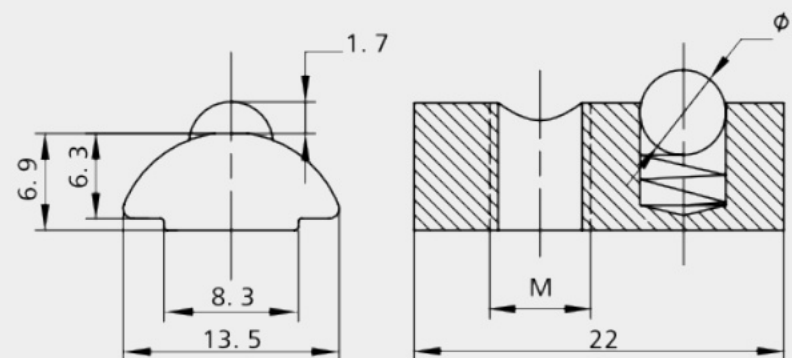
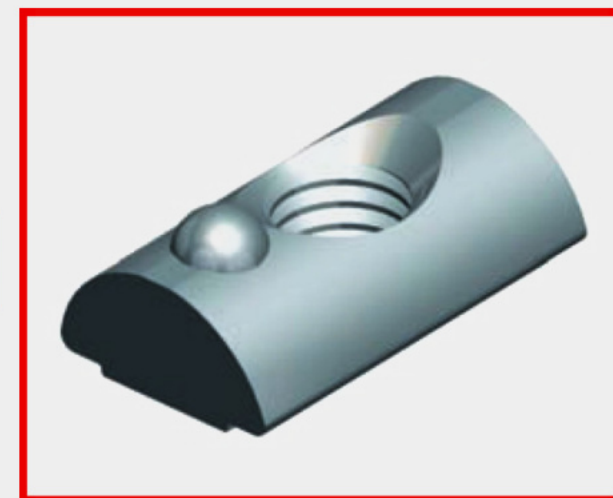


TUERCA MEDIA LUNA

T-NUT- ML

Slot	Item No.	Spec.	Material	Finish
	LAM-NUT-R8-M6-ML	M6	Steel	Zinc Blue
	LAM-NUT-R8-M8-ML	M8	Steel	Zinc Blue





TUERCA MEDIA LUNA PARA PERFILES EN RANURA 8MM, PARA TORNILLOS CON DIAMETROS EN M6 Y M8



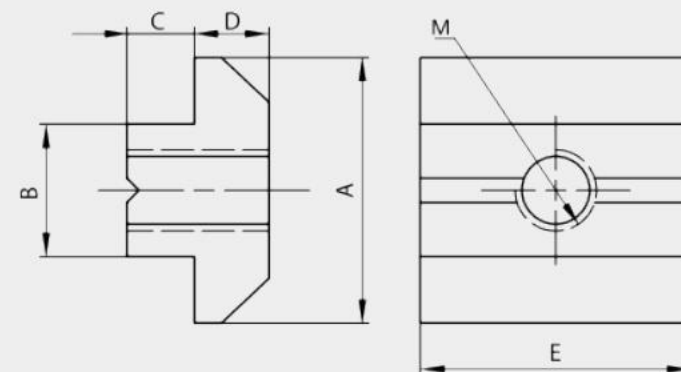
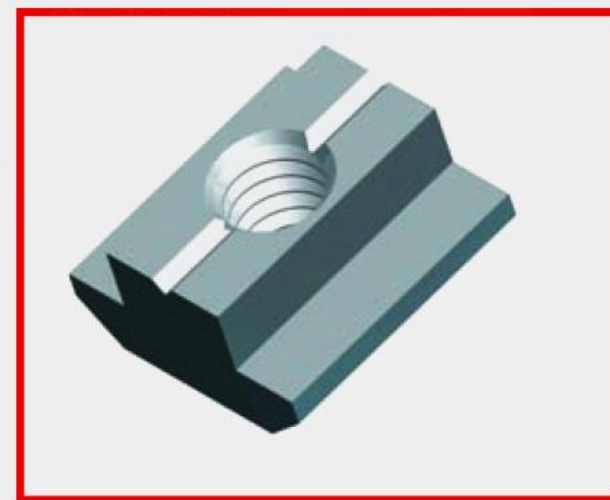


TUERCA USO RUDO

T-NUT- URR

Slot	Item No.	Spec.	A	B	C	D	E	Material	Finish
	LAM-NUT-URR8-M6	M6	15.9	7.8	1.8	4.2	16	Steel	Zinc Blue
	LAM-NUT-URR8-M8	M8	15.9	7.8	1.8	4.2	16	Steel	Zinc Blue
	LAM-NUT-URR10-M6	M6	19.6	9.8	5	5.5	20	Steel	Zinc Blue
	LAM-NUT-URR10-M8	M8	19.6	9.8	5	5.5	20	Steel	Zinc Blue





TUERCA DE USO RUDO PARA PERFILES EN RANURA 8MM Y 10MM, PARA TORNILLOS CON DIAMETROS EN M6 Y M8





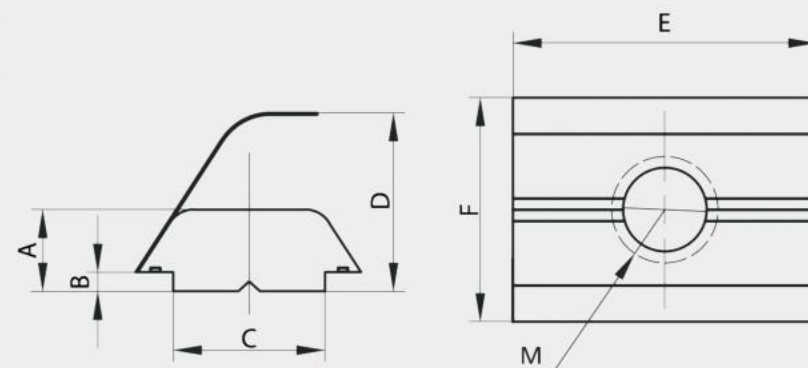
TUERCA TEE CON MUELLE

T-NUT- MUELLE

Slot	Item No.	Spec.	A	B	C	D	E	F	Material	Finish
	LAM-NUT-FR8-M6	M6	4	1	7.9	9.3	16	11.8	Steel	Zinc Blue
	LAM-NUT-FR8-M8	M8	4	1	7.9	9.3	16	11.8	Steel	Zinc Blue
	LAM-NUT-FR10-M6	M6	5.3	1.5	9.7	11.8	20	13.8	Steel	Zinc Blue
	LAM-NUT-FR10-M8	M8	5.3	1.5	9.7	11.8	20	13.8	Steel	Zinc Blue



TUERCA TEE CON MUELLE PARA PERFILES EN RANURA 8MM Y 10MM, PARA TORNILLOS CON DIAMETROS EN M6 Y M8






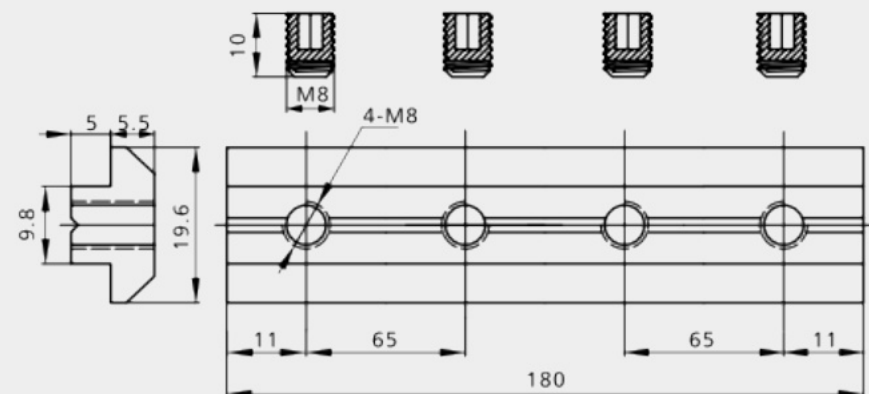
TUERCA TEE UNION R10

LAM-NUT-R1010



Slot	Item No.	Spec.	Material	Finish
	LAM-NUT-R1010	4*M8-180 With Screws	Steel	Zinc Blue

TUERCA TEE UNIÓN PARA PERFILES R10
 PARA PERFILES EN RANURA 10MM, PARA
 TORNILLOS CON DIAMETROS EN M8



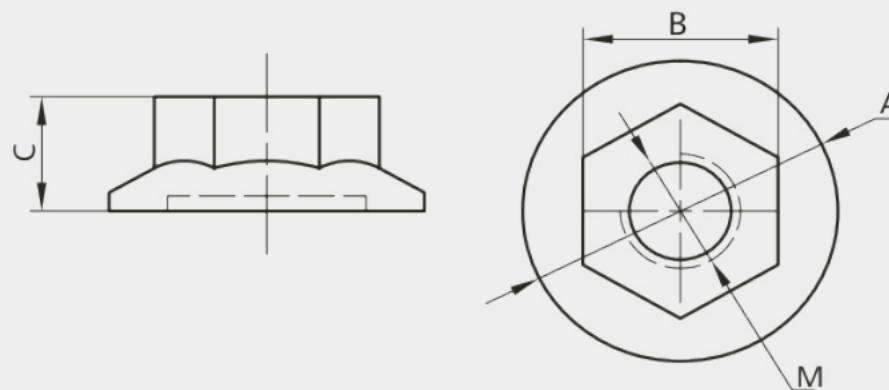
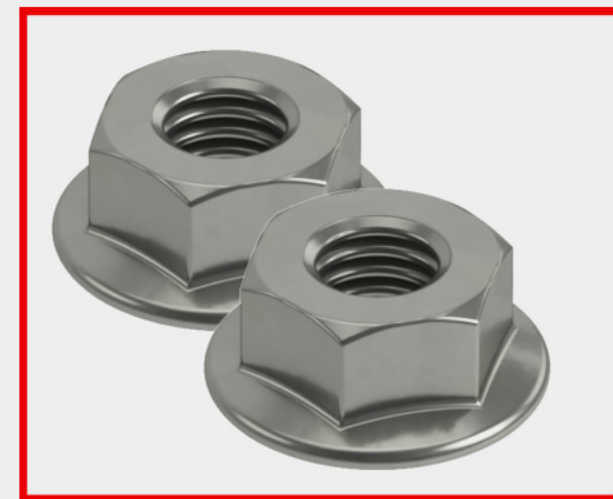


TUERCA BRIDADA

FLANGE NUT M6 & M8

Item No.	Spec.	A	B	C	Material
LAM-NUT-F-M6	M6	Φ13.7	9.8	5.9	Zinc Blue
LAM-NUT-F-M8	M8	Φ17.7	12.75	7.8	Zinc Blue

TUERCA BRIDADA, PARA TORNILLOS
 CON DIAMETROS EN M6 Y M8





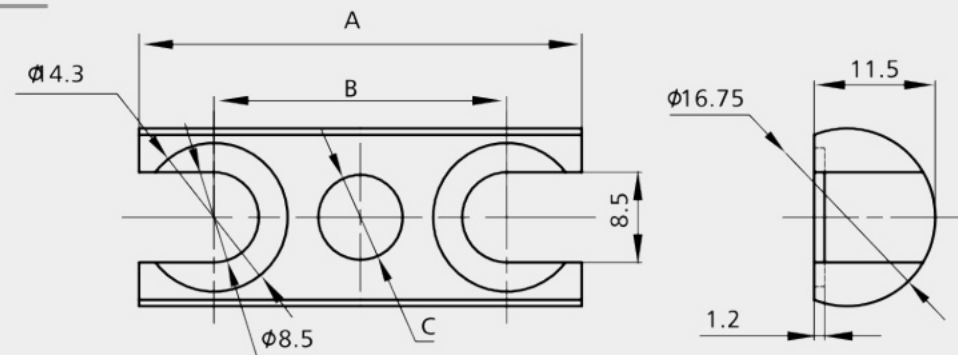
PLACA UNION KIT

UNION PLATE R10



For Profile	Item No.	A	B	C	Material	Finish
40*40	LAM-FL-40	37	24.2	Φ8	Steel	Zinc Blue
45*45	LAM-FL-45	42	28	Φ8	Steel	Zinc Blue

PLACA UNIÓN KIT PARA PERFILES
 R10 EN ESPECÍFICO, PERFILES
40X40 R10 Y 45X45 R10





UNION BRIDA FRONTAL

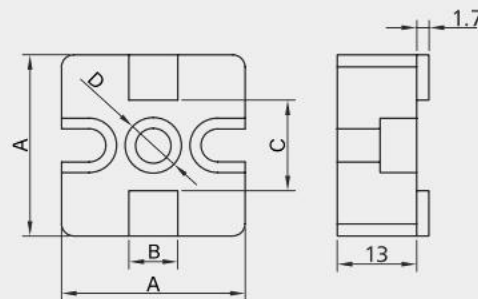


FRONTAL UNION FOR SLOT 8 & 10



Slot	Item No.	A	B	C	D	Material	Finish	Screw	Spec.
8	LAM-FE08-30	30	8	15	∅5.5	Die-cast Alu.	Dull Polished	Cylinder	M5 x 16
10	LAM-FE10-40	40	10	20	∅12.5	Die-cast Alu.	Dull Polished	Cylinder	M5 x 16
10	LAM-FE10-45	45	10	25	∅6.5	Die-cast Alu.	Dull Polished	Cylinder	M6 x 16

UNIÓN BRIDA FRONTAL PARA PERFILES R10 Y PERFILES R8







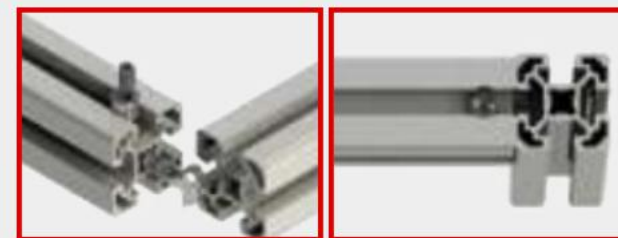
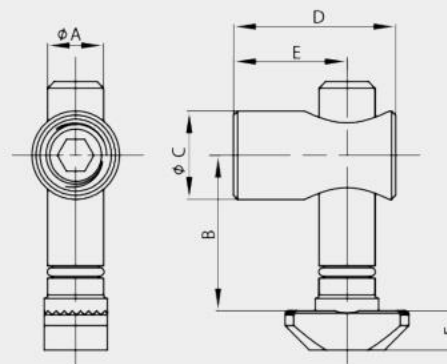
CAMBIO RAPIDO

CAMBIO RAPIDO PARA R8 Y R10 A 0°



Slot	Item No.	For profile	Drilling distance	A	B	C	D	E	F	Material	Finish
	LAM-QR8-0	30*30	8.44 mm	6.9	19	10.8	20	14	4.8	Steel	Zinc Blue
	LAM-QR10-0	40*40 45*45	21.70 mm 22.15 mm	9.6	26.6	16.7	28	18	5.4	Steel	Zinc Blue

CAMBIO RAPIDO A 0° PARA PERFILES DE RANURA 8 Y 10 MM, EN ESPECÍFICO PARA PERFILES 30X30 R8, 40X40 R8 Y R10 Y 45X45 R10.






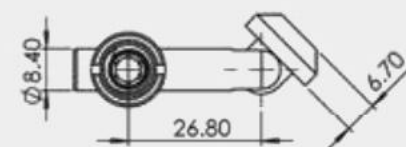
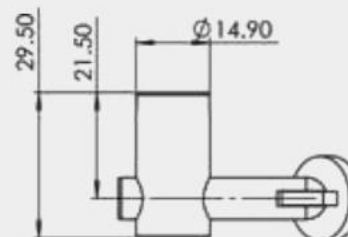
CAMBIO RAPIDO ANGULO

CAMBIO RAPIDO ANGULAR PARA R8 Y R10



Slot	Item No.	For profile	Drilling distance	Material	Finish
	LAM-QRV10-90S	R10-4040 R10-4545	25.75 mm	Steel	Zinc Blue

CAMBIO RAPIDO ANGULAR PARA PERFILES DE RANURA 10 MM, EN ESPECÍFICO PARA PERFILES 40X40 R10 Y 45X45 R10.






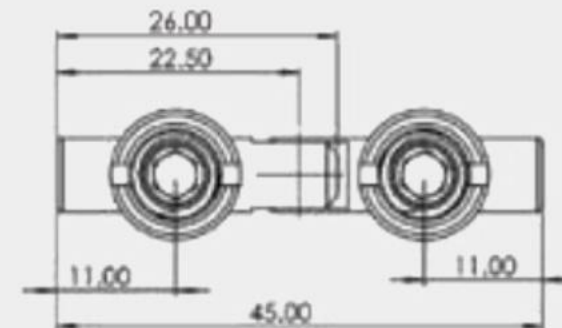
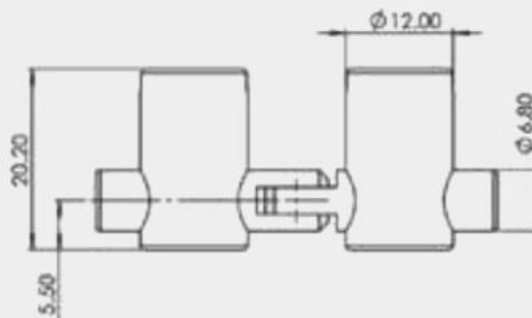
CAMBIO RAPIDO ANGULO

CAMBIO RAPIDO VARIABLE 90°



Slot	Item No.	For profile	Drilling distance	Material	Finish
	LAM-QRV8-90D	R8-3030	13.75 mm	Steel	Zinc Blue

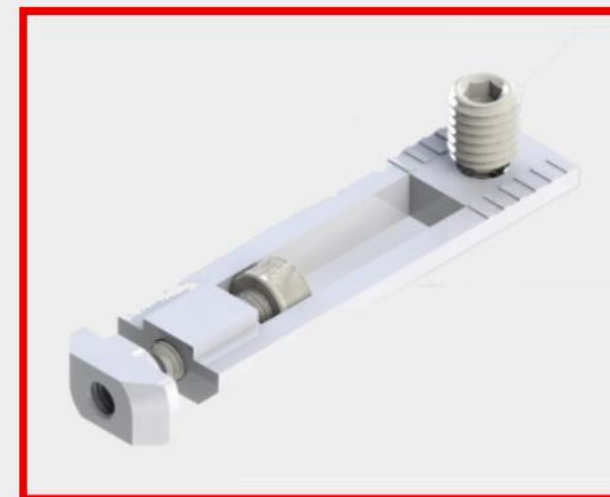
CAMBIO RAPIDO ANGULAR PARA PERFILES DE RANURA 8MM, EN ESPECÍFICO PARA PERFILES 30X30 R8 Y 40X40 R8






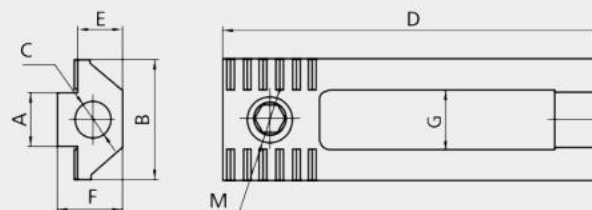
MILLING CONECTOR

CONECTOR MILLING PARA PERFIL R8 Y R10



Slot	Item No.	B	C	D	E	F	G	M	Material	Finish	Screw	Nut
	LAM-QR1008	16	Ø5.2	57	5.8	7.5	9	M6	Steel	Zinc Blue	LAM-FRC-M5X20	LAM-NUT-R8-M5
	LAM-QR1010	19.5	Ø6.2	58.5	5	10	10.5	M8	Steel	Zinc Blue	LAM-FRC-M6X20	LAM-NUT-R10-M6

CONECTOR MILLING PARA PERFILES DE RANURA 8MM Y 10MM, EN ESPECÍFICO PARA PERFILES

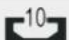




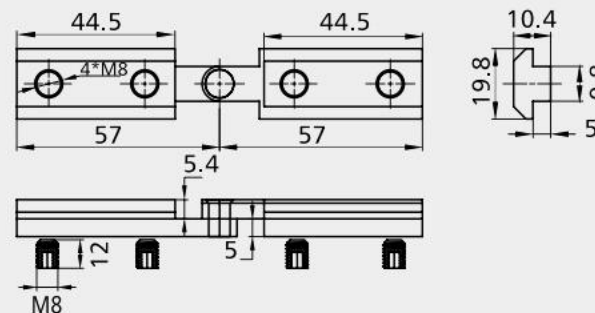
UNION ESQUINA - ANGULO VARIABLE

ANGULO VARIABLE RANURA 10MM



Slot	Item No.	Material	Finish
	LAM-QR1010-LA	Steel	Zinc Blue

UNIÓN ESQUINA ANGULO VARIABLE
 PARA PERFIL CON RANURA R10





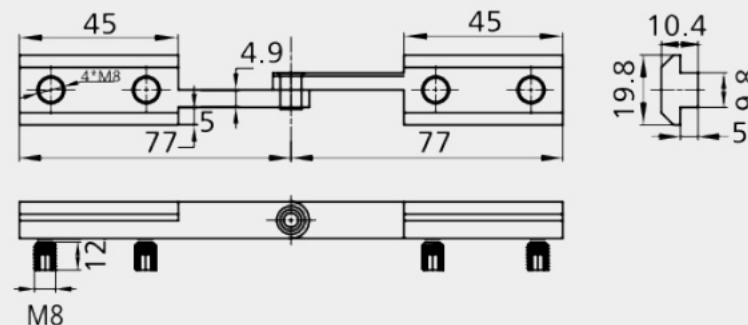
UNION ESQUINA - ANGULO VARIABLE

INTERIOR R10



Slot	Item No.	Material	Finish
	LAM-QR1010-IN	Steel	Zinc Blue

UNIÓN ESQUINA ANGULO VARIABLE
 INTERIOR PARA PERFIL CON RANURA R10





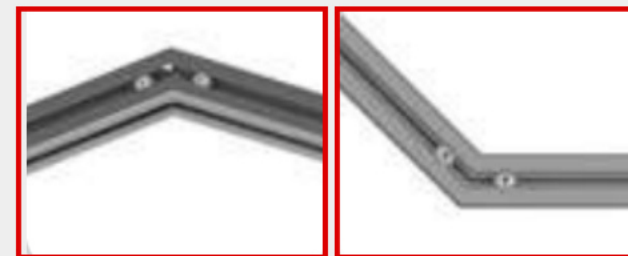
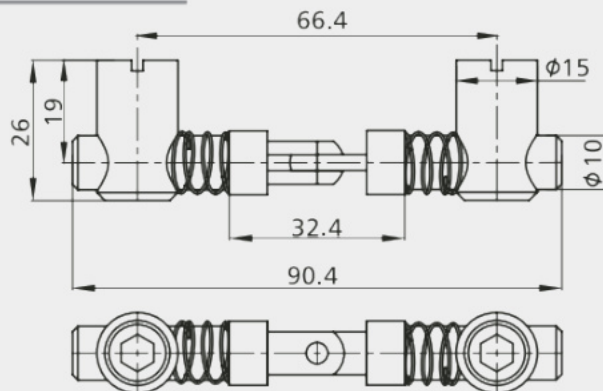
CAMBIO RAPIDO ANGULO VARIABLE 90°

LAM-QRV10-90



Item No.	Material	Finish
LAM-QRV10-90	Steel	Zinc Blue

CAMBIO RÁPIDO, ANGULO VARIABLE
 A 90° R10





CAMBIO RAPIDO ANGULO VARIABLE 0°

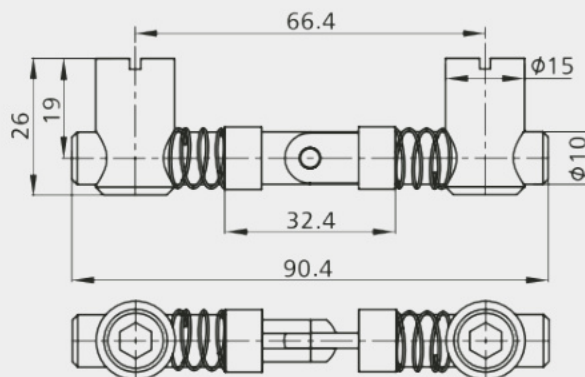
LAM-QRV10-0



Item No.	Material	Finish
LAM-QRV10-90	Steel	Zinc Blue



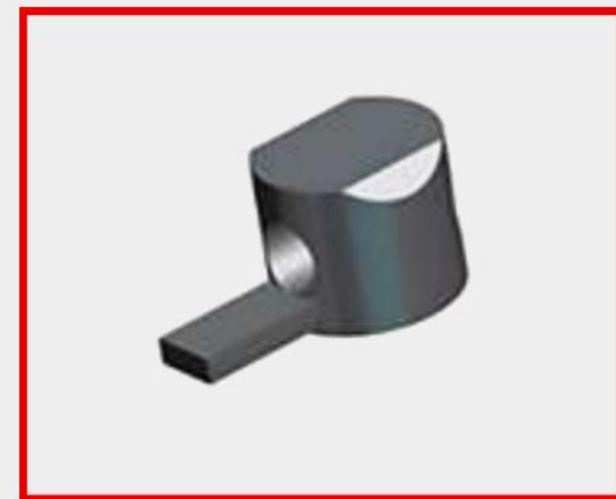
CAMBIO RÁPIDO, ANGULO VARIABLE
 A 0° R10






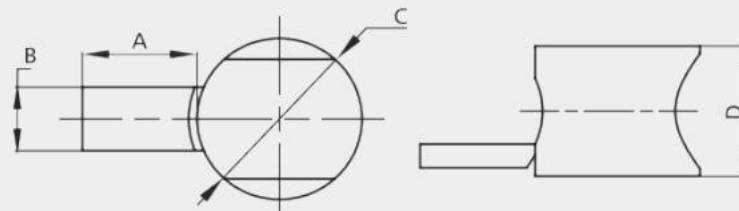
CAMBIO RAPIDO UNIVERSAL

LAM-3023-R8-IP



Slot	Item No.	A	B	C	D	Material	Finish
	LAM-3023-R8-IP	13.8	7.8	Φ19.8	16	Die-cast zinc	Zinc Blue

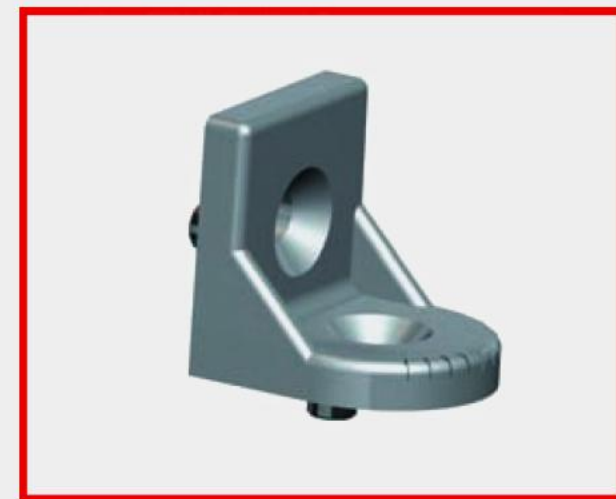
CAMBIO RÁPIDO UNIVERSAL R8





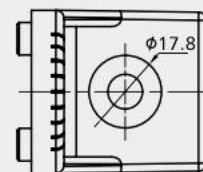
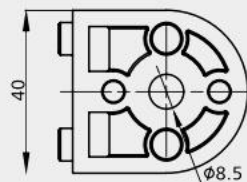
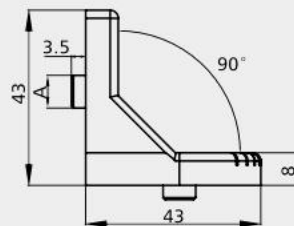
ESCUADRA UNIVERSAL R10

LAM-091-A



Slot	Item No.	Material	Finish	Screw	Spec.
	LAM-091-A	Die-cast Alu.	Dull Polished	Flat head	M8 x 16

ESCUADRA UNIVERSAL R10,
 PARA PERFILES CON RANURA 10MM








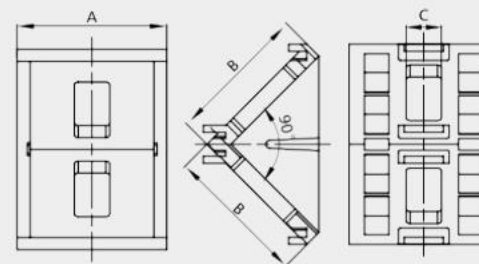
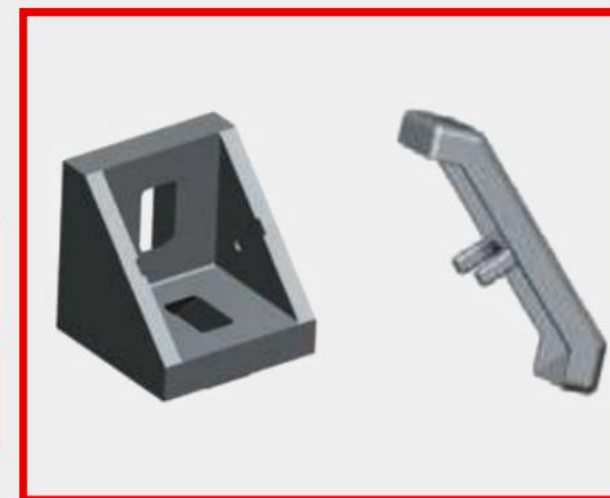


ESCUADRA INTERIOR

ESCUADRA INTERIOR PARA PERFILES R6, R8 Y R10

(NO INCLUYE LA TAPA) TAPA (CAP)




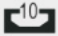


Slot	Item No.	A	B	C	Material	Finish
	LAM-3024-20	18	18	4.5	Die-cast Alu.	Dull Polished
Cap	LAM-3024T-20	-	-	-	Nylon	Black
	LAM-3024-30	28	27	6.5	Die-cast Alu.	Dull Polished
Cap	LAM-3024T-30	-	-	-	Nylon	Black
	LAM-3024-40	38	36	9	Die-cast Alu.	Dull Polished
	LAM-3024-40C8	38	36	9	Die-cast Alu.	Dull Polished
Cap	LAM-3024T-40	-	-	-	Nylon	Black
	LAM-3024-45	41.8	42	10.1	Die-cast Alu.	Dull Polished
Cap	LAM-3024T-45	-	-	-	Nylon	Black



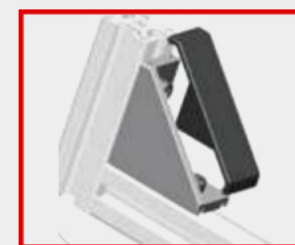
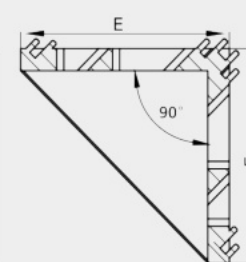
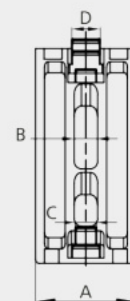


ESCUADRA INTERIOR

ESCUADRA INTERIOR PARA PERFILES R6, R8 Y R10
 (NO INCLUYE LA TAPA) TAPA (CAP)

Slot	Item No.	A	B	C	D	E	Material	Finish
 	LAM-3024-30D	28	6.5	6	8	58	Die-cast Alu.	Dull Polished
Cap	LAM-3024T-30D	-	-	-	-	-	Nylon	Black
 	LAM-3024-40D	36	8.5	8	10	80	Die-cast Alu.	Dull Polished
Cap	LAM-3024T-40D	-	-	-	-	-	Nylon	Black
 	LAM-3024-45D	42	9	8	10	88	Die-cast Alu.	Dull Polished
Cap	LAM-3024T-45D	-	-	-	-	-	Nylon	Black

ESCUADRAS EXCLUSIVAS PARA PERFILES
30X60 , 40X80 Y 45X90








ESCUADRA INTERIOR

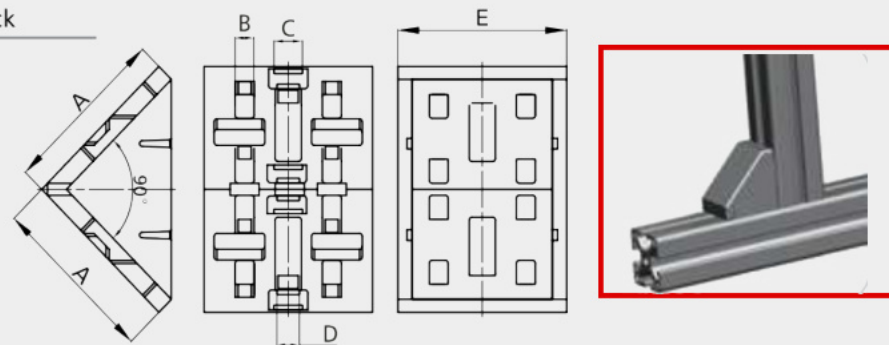
ESCUADRA INTERIOR PARA PERFILES R8 Y R10

(NO INCLUYE LA TAPA) TAPA (CAP)

Slot	Item No.	A	B	C	D	E	Material	Finish
	LAM-3024-60	57	6.5	9.8	7.8	58	Die-cast Alu.	Dull Polished
Cap	LAM-3024T-60	-	-	-	-	-	Nylon	Black
	LAM-3024-80	76	9.2	-	-	74	Die-cast Alu.	Dull Polished
Cap	LAM-3024T-80	-	-	-	-	-	Nylon	Black
	LAM-3024-90	86	9	-	-	88	Die-cast Alu.	Dull Polished
Cap	LAM-3024T-90	-	-	-	-	-	Nylon	Black



ESCUADRAS EXCLUSIVAS PARA PERFILES
60X60, 80X80 Y 90X90



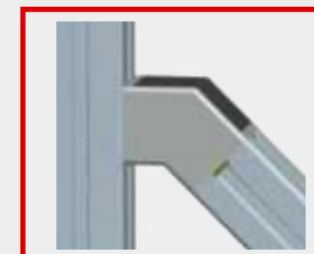
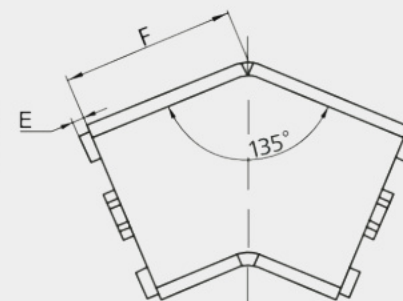
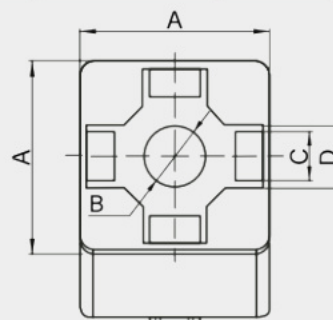
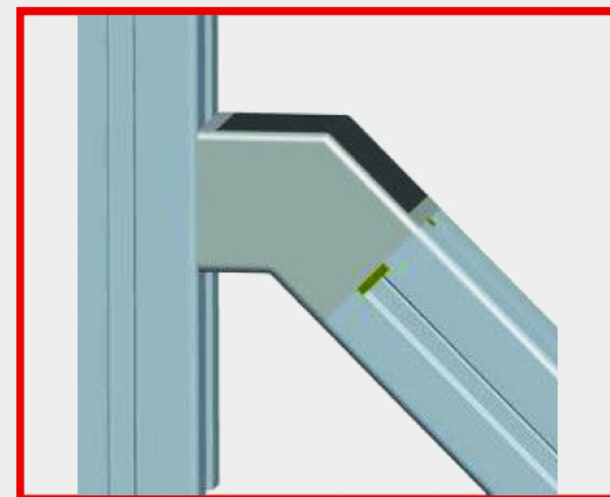


ESCUADRA 45°

ESCUADRA 45°

Slot	Item No.	A	B	C	D	E	F	Material	Finish	Screw
6+8	LAM-3023-A2	30	∅8.5	6	8	1.8	27.36	Die-cast Alu.	Dull Polished	S8
8+10	LAM-3023-B2	40	∅13	8	10	1.8	44.58	Die-cast Alu.	Dull Polished	S12
10	LAM-3023-C2	45	∅13	10	-	5	44.58	Die-cast Alu.	Dull Polished	S12

ESCUADRAS DE 45° PARA PERFILES
 CON RANURA 6, 8 Y 10MM



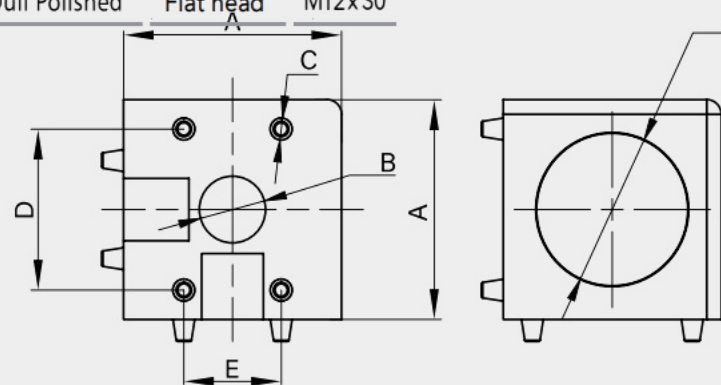
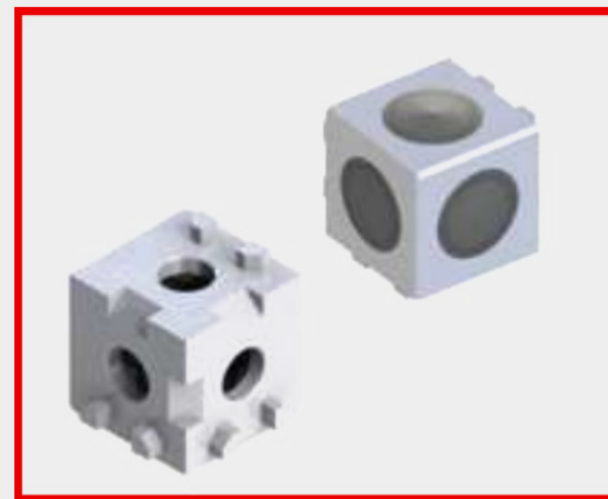


CUBO UNION

PARA PERFILES 20X20, 30X30 Y 45X45

For Profile	Item No.	A	B	C	D	E	F	Material	Finish	Screw	Spec.
20*20	LAM-WB210-A	20	∅7.1	∅3	12	-	∅13.4	Die-cast Alu.	Dull Polished	Flat head	M6 x 16
30*30	LAM-WB310-A	30	∅9.1	∅3	22	13.4	∅21	Die-cast Alu.	Dull Polished	Flat head	M8 x 30
45*45	LAM-WB450-A	45	∅13	∅4	29	16	∅26.5	Die-cast Alu.	Dull Polished	Flat head	M12 x 30

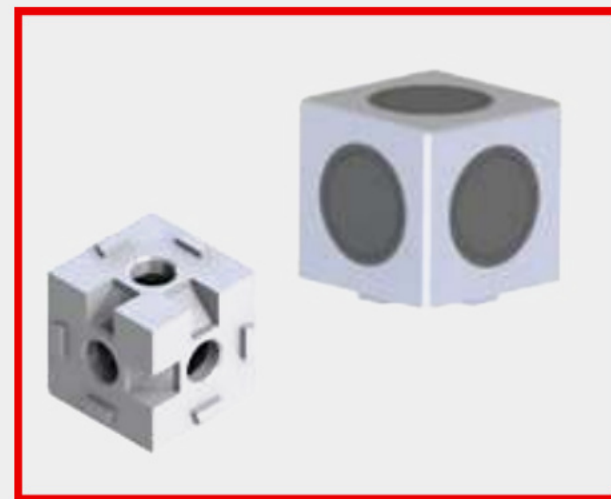
CUBO UNION PARA PERFILES
20X20, 30X30 Y 45X45





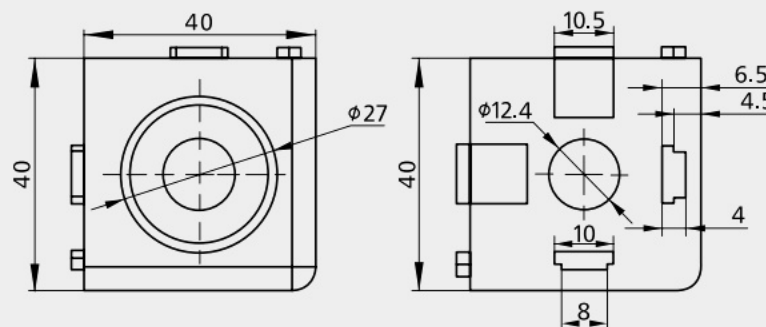
CUBO UNION

PARA PERFIL DE 40X40



For Profile	Item No.	Material	Finish	Screw	Spec.
40*40	LAM-WB400-A	Die-cast Zinc	Alu Color	Flat head	M12x30

CUBO UNION PARA PERFIL 40X40







CUBO 3 WAY CONNECTION

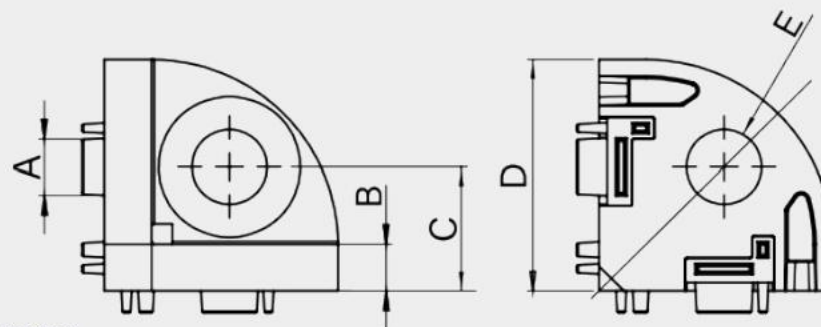
ACCESORIO DE 3 CONEXIONES



Slot	For Profile	Item No.	M	A	B	C	D	E	Material	Finish	Screw	Spec.
	30*30	*LAM-WB30R90-A2	M8	8	5	15	28	∅9	Die-Cast Zinc	Alu Color	Flat head	M8x30
	45*45	LAM-WB45R90-A	M12	10	8.5	22.5	42	∅13.5	Die-Cast Zinc	Alu Color	Flat head	M12x30
-	45*45	LAM-WB45R90T	-	-	-	-	-	-	Nylon	Black	-	-

* Cap included

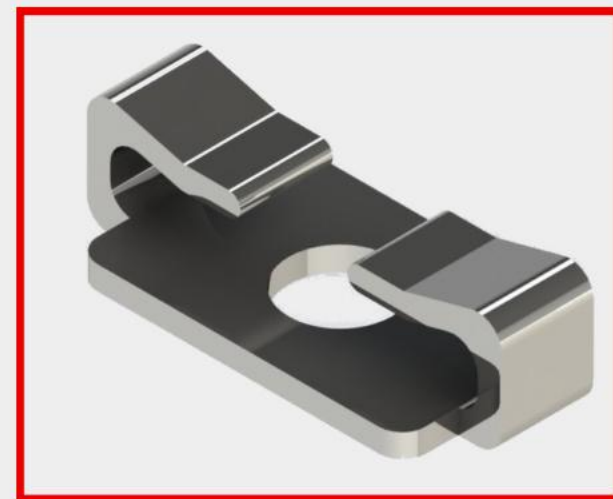
ESPECIAL PARA PERFILES:
30X30 Y 45X45

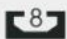





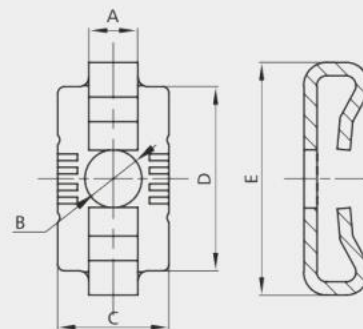
PALOMA ANTIGIRO R8

PARA PERFILES 30X30 Y 40X40 R8



Slot	Item No.	A	B	C	D	E	Material	Finish
	LAM3023-R8-30-IP	8	Φ8.5	15	21	28.7	Steel	Zinc Blue
	LAM3023-R8-40-IP	7.7	Φ8.7	17	27.7	35	Steel	Zinc Blue

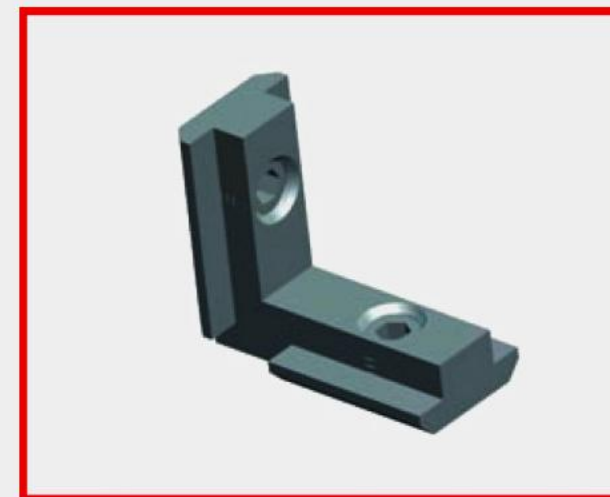
ESPECIAL PARA PERFILES:
30X30 Y 40X40 EN RANURA 8MM





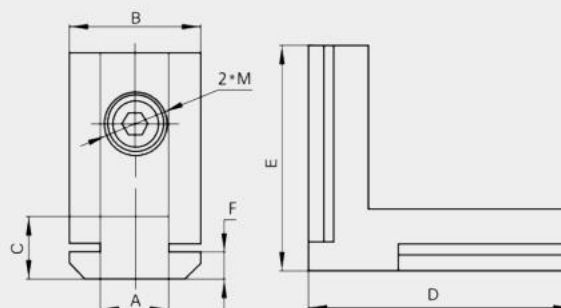
ESCUADRA PLANA INTERIOR

PARA PERFILES DE RANURA 6,8 Y10



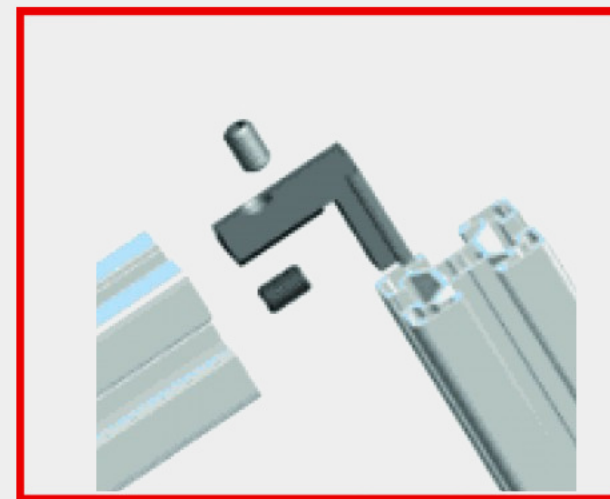
Slot	Item No.	A	B	C	D	E	F	2*M	Material	Finish
 6	LAM-3023-DI-06	5.8	11	4.5	21	21	3	M5	Die-cast Zinc	Nickel Plated
 8	LAM-3023-DI-08	7.8	15.7	7.8	30	21	5.5	M6	Die-cast Zinc	Nickel Plated
 10	LAM-3023-DI	9.8	19	8.7	38	32	3.8	M8	Die-cast Zinc	Nickel Plated


ESPECIAL PARA PERFILES:
RANURA 6, 8 Y 10MM



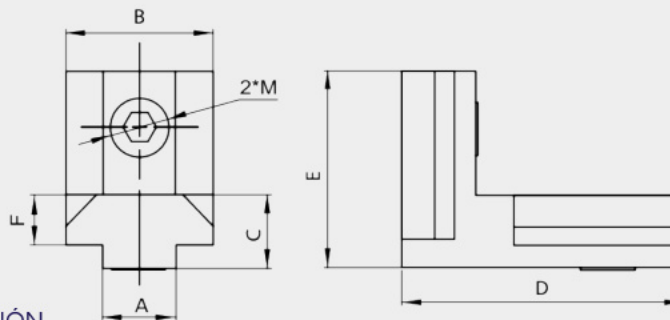


ESCUADRA INTERIOR R10 IN/OUT LAM 3023 DI-IO



Slot	Item No.	A	B	C	D	E	F	2*M	Material	Finish
	LAM-3023-DI-IO	9.8	19	8.7	38	32	3.8	M8	Die-cast zinc	Nickel Plated

ESPECIAL PARA PERFILES:
RANURA 10MM





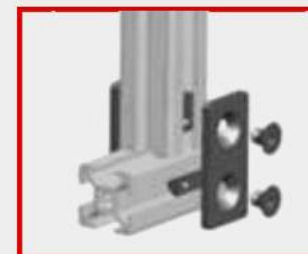
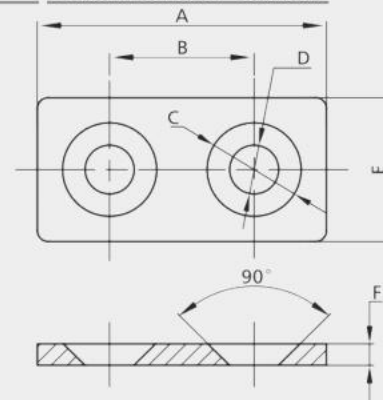
PLACA UNION EXTERIOR

PARA PERFIL 20X20, 30X30, 40X40 Y 45X45



Item No.	A	B	C	D	E	F	Material	Finish
LAM-3022-20	40	20	Φ11.5	Φ5.5	20	3	Steel	Black Powder Coated
LAM-3022-30	60	30	Φ13	Φ6.8	30	3	Steel	Black Powder Coated
LAM-3022-40	80	40	Φ18	Φ9.2	40	4	Steel	Black Powder Coated
LAM-3022-45	90	45	Φ19.2	Φ9.2	45	5	Steel	Black Powder Coated

PLACA UNION EXTERIOR PARA
 PERFILES 20X20 , 30X30, 40X40
 Y 45X45





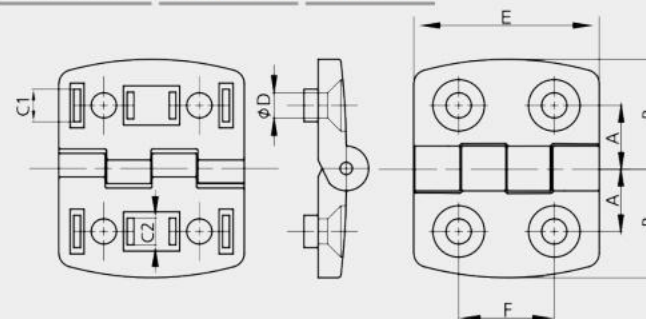
BISAGRA METALICA

PARA PERFILES 30X30, 40X40 Y 45X45



Slot	Item No.	Spec.	A	B	C1	C2	D	E	F	Material	Finish	Screw	Spec.
5+6	LAM-SCHM20	20*20	11.25	19.5	5.8	4.8	4.5	33	17	Die-cast Zinc	Alu Color	Flat head	M4 x 10
6+8	LAM-SCHM30	30*30	17.5	29.5	7.8	5.8	6.5	50	28	Die-Cast Alu	Alu Color	Flat head	M6 x 10
8+10	LAM-SCHM40	40*40	22.5	35.5	9.8	7.8	6.5	50	28	Die-Cast Alu	Alu Color	Flat head	M6 x 16
8+10	LAM-SCHM45	45*45	25	43.5	9.8	7.8	6.5	50	28	Die-Cast Alu	Alu Color	Flat head	M6 x 16

BISAGRA METALICA PARA
 PERFILES 30X30, 40X40 Y 45X45







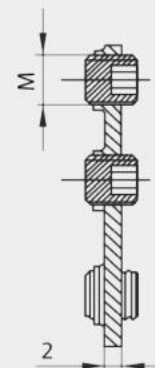
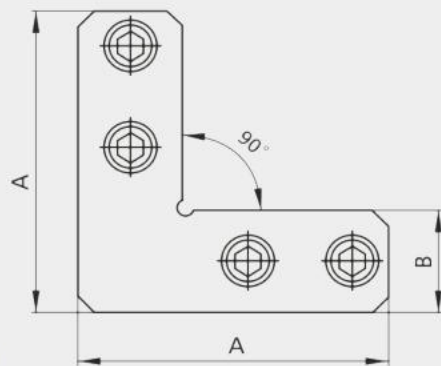
ESCUADRA PLANA INTERIOR

PARA PERFILES CON RANURA 8 Y 10MM



Slot	Item No.	A	B	M	Material	Finish
 8	LAM-3023-DE8	46	16	M6	Steel	Zinc Blue
 10	LAM-3023-DE10	60	20	M8	Steel	Zinc Blue

ESCUADRA PLANA INTERIOR
 PERFILES DE 8MM Y 10MM





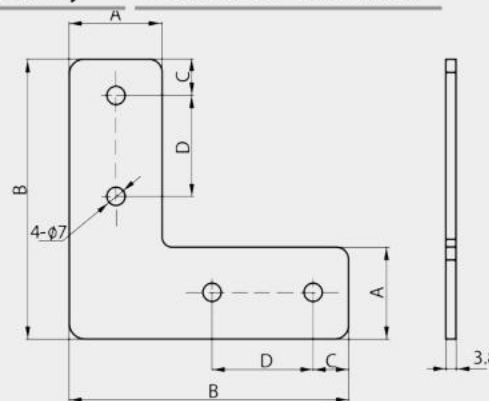
CONECTOR EXTERIOR PLACA UNION EXTERNA

PARA PERFILES 30X30 Y 40X40



Item No.	For Profile	A	B	C	D	Material	Finish
LAM-3023EL-30	30*30	26.2	1001	53	5	Al Alloy	Sandblast Oxidation
LAM-3023EL-40	40*40	36.2	1101	54	0	Al Alloy	Sandblast Oxidation

CONECTOR EXTERNO PARA
 PERFIL 30X30 Y 40X40





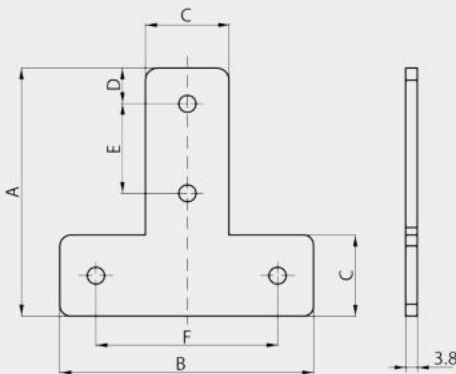
CONECTOR EXTERIOR TEE

PARA PERFILES 30X30 Y 40X40



Item No.	For Profile	A	B	C	D	E	F	Material	Finish
LAM-3023ET-30	30*30	97	90	26	15	35	60	Al Alloy	Sandblast Oxidation
LAM-3023ET-40	40*40	1101	10	36	16	40	80	Al Alloy	Sandblast Oxidation

CONECTOR TEE EXTERNO PARA
 PERFIL 30X30 Y 40X40





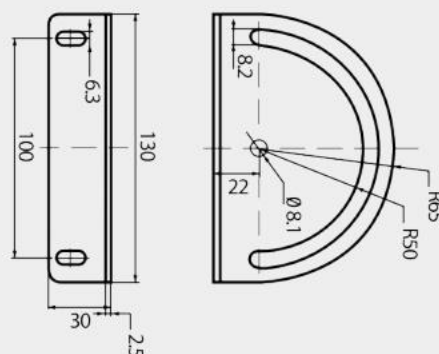
ESCUADRA ANGULO VARIABLE

LAM-3023A-01



Item No.	Material	Finish	Screw	Spec.
LAM-3023A-01	Steel	Zinc Blue	Button head	M8 x 10


ESCUADRA ANGULO VARIABLE

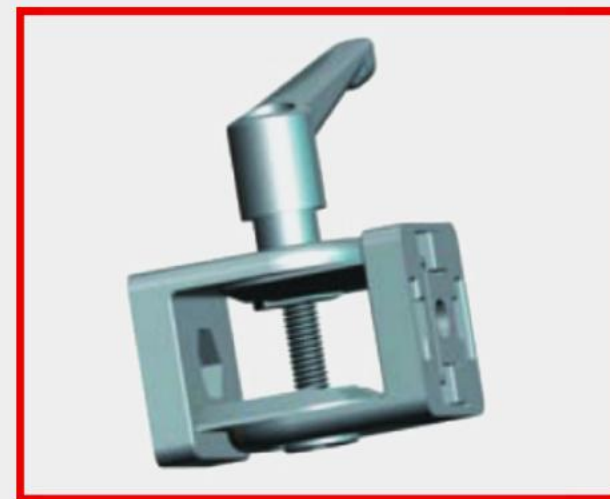




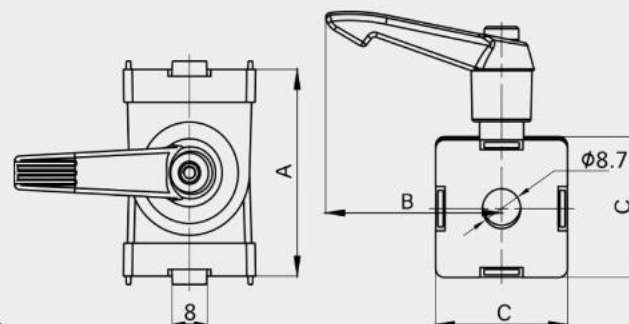
ARTICULACION CON FRENO

PARA PERFILES 30X30, 40X40 Y 45X45

Slot	Item No.	Spec.	A	B	C	Material	Finish
	LAM-3005-30B	30*30 W/Lock lever	45.1	39.9	30	Die-cast Zinc	Alu Color
8+10	LAM-3005-40B	40*40 W/lock lever	60.2	30.1	40	Die-cast Zinc	Alu Color
8+10	LAM-3005-45B	45*45 W/lock lever	60	65.19	45	Die-cast Zinc	Alu Color



ARTICULACIÓN CON FRENO PARA
 PERFILES 30X30, 40X40 Y 45X45





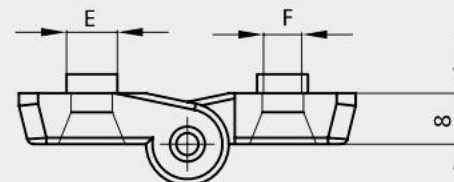
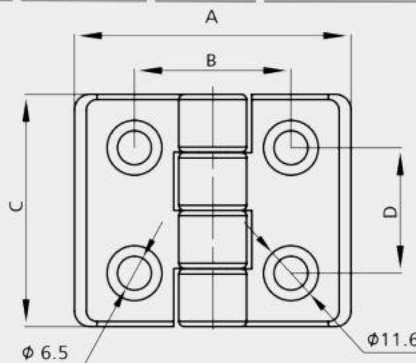
BISAGRA PLASTICA

PARA PERFILES 30X30, 40X40 Y 45X45



Slot	Item No.	Spec.	A	B	C	D	E	F	Material	Finish	Screw	Spec.
6+8	LAM-SC-30	30*30	53	30	44.5	24	7.9	5.9	Nylon	Black	Flat head	M6 x 10
8+10	LAM-SC-40	40*40	62	40.6	49.5	30	9.9	7.9	Nylon	Black	Flat head	M6 x 16
8+10	LAM-SC-45	45*45	71	45	49.5	30	9.9	7.9	Nylon	Black	Flat head	M6 x 16

BISAGRA PLASTICA PARA
 PERFILES 30X30, 40X40 Y 45X45





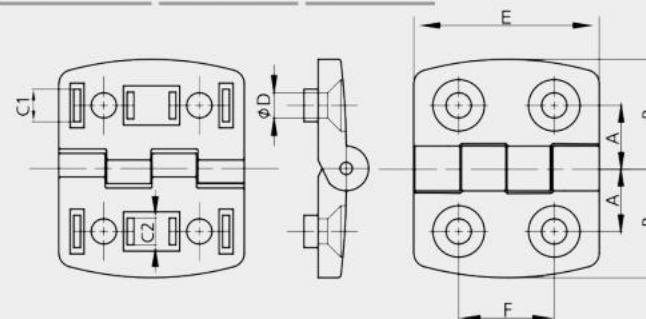
BISAGRA METALICA

PARA PERFILES 30X30, 40X40 Y 45X45



Slot	Item No.	Spec.	A	B	C1	C2	D	E	F	Material	Finish	Screw	Spec.
5+6	LAM-SCHM20	20*20	11.25	19.5	5.8	4.8	4.5	33	17	Die-cast Zinc	Alu Color	Flat head	M4 x 10
6+8	LAM-SCHM30	30*30	17.5	29.5	7.8	5.8	6.5	50	28	Die-Cast Alu	Alu Color	Flat head	M6 x 10
8+10	LAM-SCHM40	40*40	22.5	35.5	9.8	7.8	6.5	50	28	Die-Cast Alu	Alu Color	Flat head	M6 x 16
8+10	LAM-SCHM45	45*45	25	43.5	9.8	7.8	6.5	50	28	Die-Cast Alu	Alu Color	Flat head	M6 x 16

BISAGRA METALICA PARA
 PERFILES 30X30, 40X40 Y 45X45






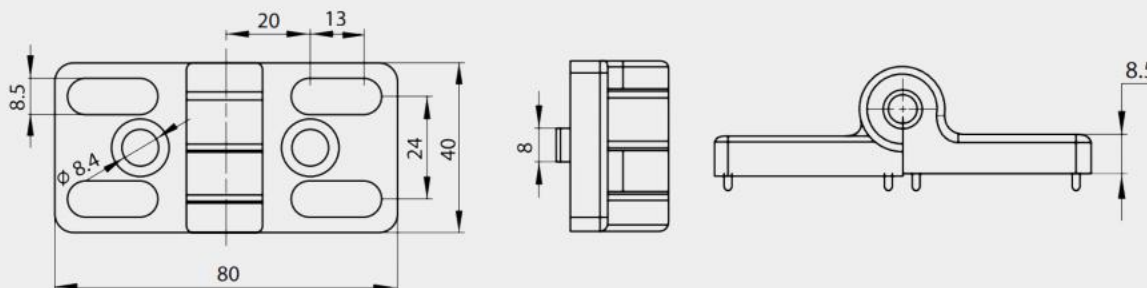
BISAGRA METALICA

LAM-SCHM40-IP PARA PERFIL 40X40 R8



Slot	Item No.	For Profile	Material	Finish
	LAM-SCHM40-IP	40/40	Die-cast zinc	Black Powder Coated

BISAGRA METALICA PARA
 PERFIUL 40X40 R8






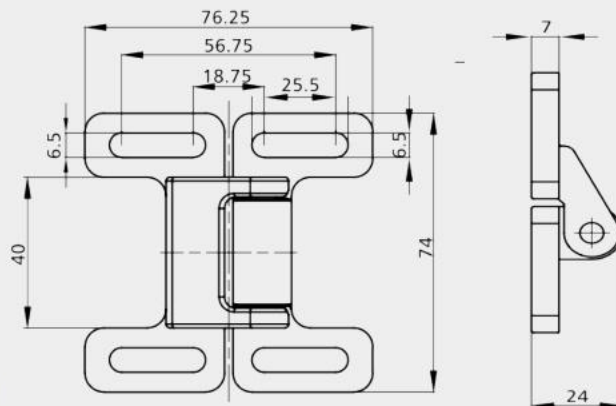
BISAGRA METALICA

LAM-SCHM40-IP PARA PERFIL 40X40 R8



Slot	Item No.	For Profile	Material	Finish
	LAM-SCHM40-IP	40/40	Die-cast zinc	Black Powder Coated

BISAGRA METALICA PARA
 PERFIUL 40X40 R8





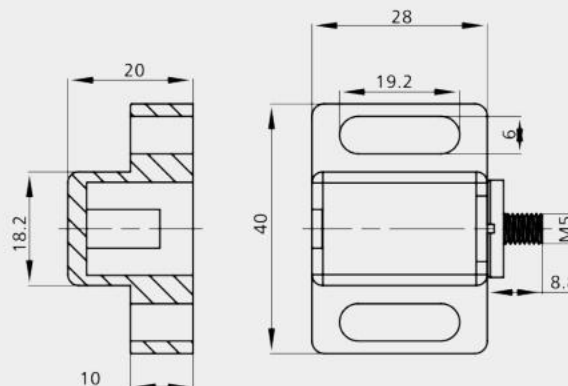
CHAPA MAGNETICA

LAM-TSIM-0200



Item No.	Material	Finish	Screw	Spec.
LAM-TSIM-0200	Nylon+ Steel	Black	Button head	M6 x 16

CHAPA MAGNÉTICA





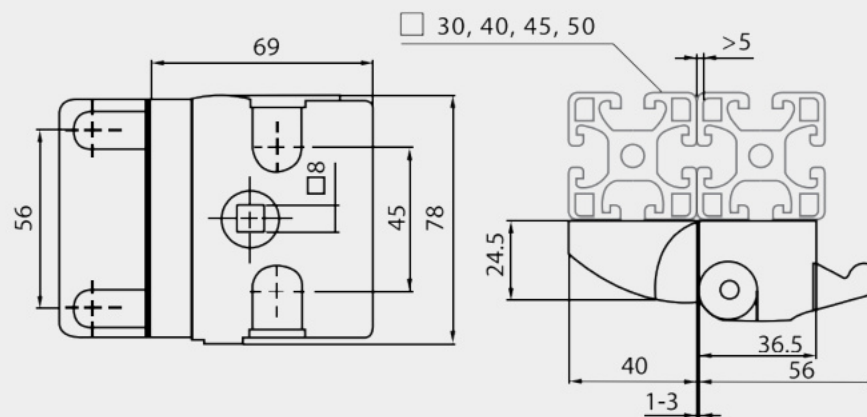
CERRADURA METALICA CON LLAVE

LAM-0957-A

Item No.	Lock	Weight	Material	Finish	Screw	Spec.
LAM-0957-A	Universal	235.5	Die-Cast Aluminum	Black Powder coated	Cylinder	M6 x 16



CERRADURA METALICA
 CON LLAVE





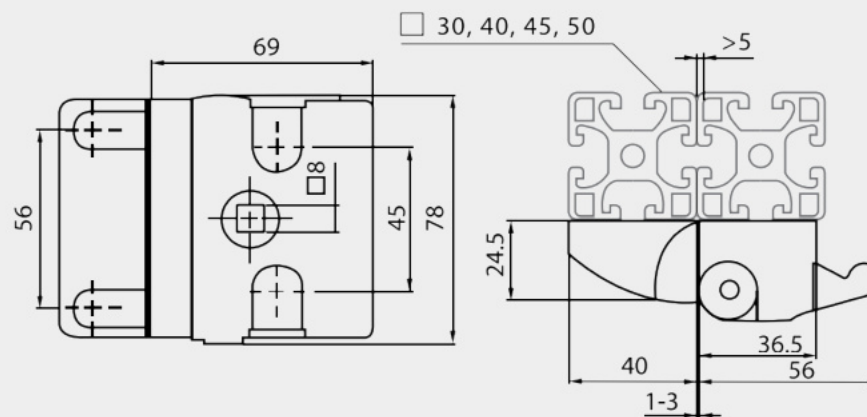
CERRADURA METALICA CON LLAVE

LAM-0957-A

Item No.	Lock	Weight	Material	Finish	Screw	Spec.
LAM-0957-A	Universal	235.5	Die-Cast Aluminum	Black Powder coated	Cylinder	M6 x 16



CERRADURA METALICA
 CON LLAVE





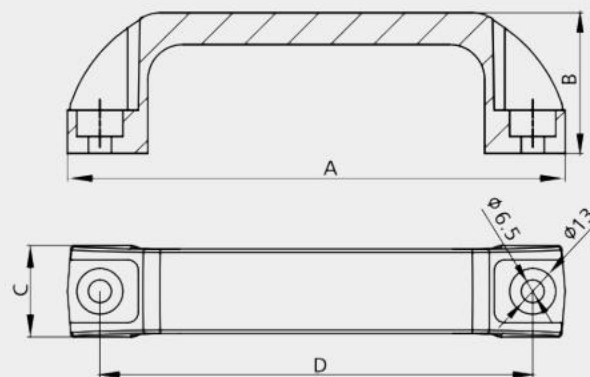
JALADERA 122MM

EMPEÑADURA

Item No.	A	B	C	D	Material	Finish	Screw	Spec.
LAM-3034A	141	40	26	122	Nylon	Black	Cylinder	M6 x 16



JALADERA 122 MM





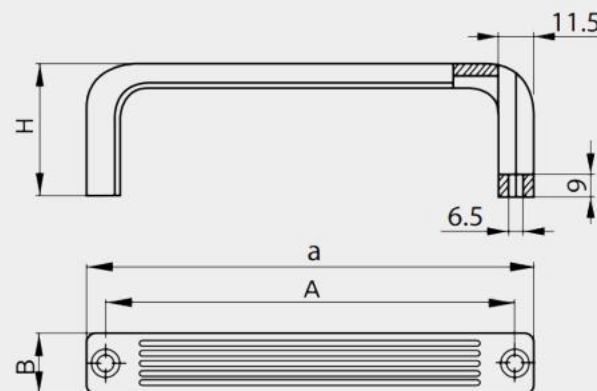
JALADERA TIPO BOSH

EMPEÑADURA SIMILAR A BOSH

Item No.	Spec.	a	A	B	H	Material	Finish	Screw
LAM-3034HD	M6	133	118	26	50	Nylon	Black	LAM-FRC-M6X16



JALADERA TIPO BOSH





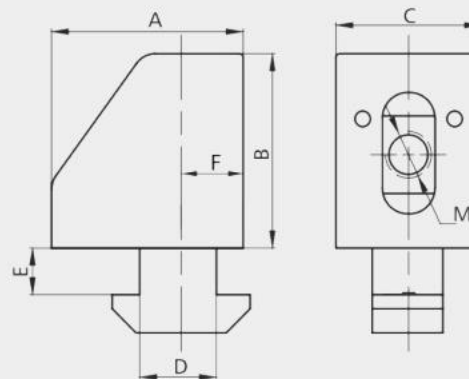
UNIBLOK R8 Y R10

ACCESORIO PARA MARCO



Slot	Item No.	A	B	C	D	E	F	M	Material	Finish
	LAM-3026-B303	25	25	19	8	2.3	7	M6	Nylon	Black
	LAM-3026-B	25	25	19	10	6	8	M6	Nylon	Black

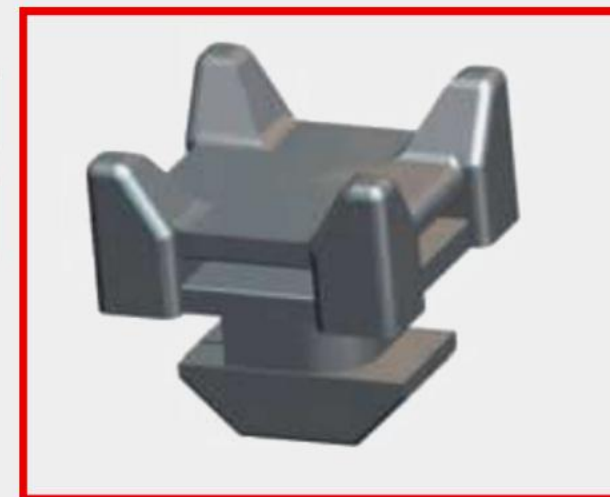
PARA PERILES R8 Y R10







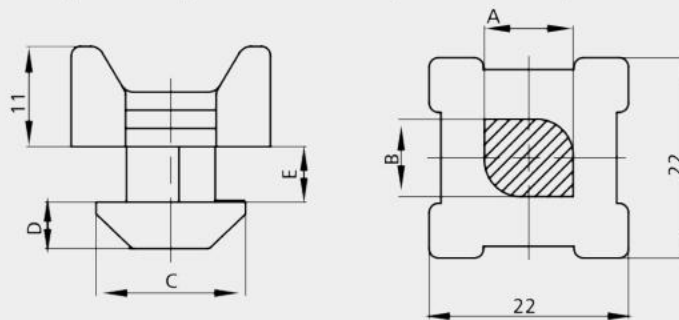
SOPORTA CINCHOS

PARA PERFILES CON RANURA 8 Y 10



Slot	Item No.	A	B	C	D	E	Material	Finish
	LAM-R10-KBBPA	9.8	8.5	17	5	6	Nylon	Black
	LAM-R8-KBB302	8	6.8	16	5	2.3	Nylon	Black

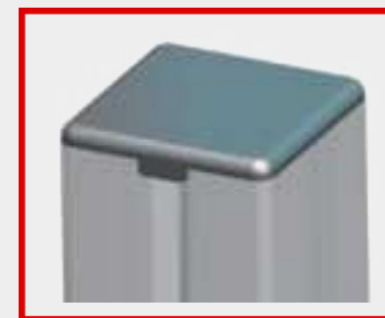
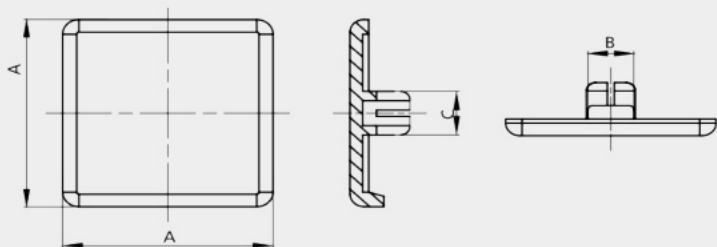
PARA PERILES R8 Y R10











TAPA PARA PERFIL

PARA PERFILES CON RANURA 6, 8 Y 10



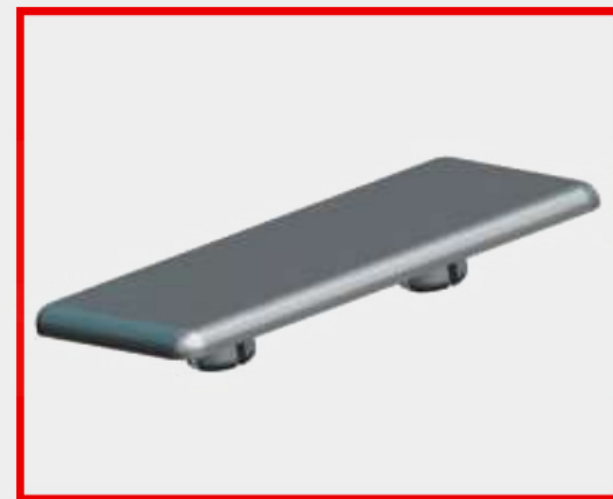
Slot	Item No.	Spec.	A	B	C	Material	Finish	
	LAM-3027-20	20*20	20	6	Φ5.4	Nylon	Black / Gray	*LAM-3027-20AG
	LAM-3027-30	30*30	30	8	Φ8.2	Nylon	Black / Gray	*LAM-3027-30AG
	LAM-3027-40	40*40	40	10	Φ10.5	Nylon	Black / Gray	*LAM-3027-40AG
	LAM-3027-40-IP	40*40	40	8	Φ7.2	Nylon	Black / Gray	*LAM-3027-40-IPAG
	LAM-3027-45	45*45	45	10	Φ10.5	Nylon	Black / Gray	*LAM-3027-45AG
	LAM-3027-60	60*60	60	9.8	Φ10.5	Nylon	Black / Gray	*LAM-3027-60AG





*Gray code



TAPA PARA PERFIL

PARA PERFILES CON RANURA 8 Y 10
 EN ESPECÍFICO 30X60, 40X80 Y 45X90

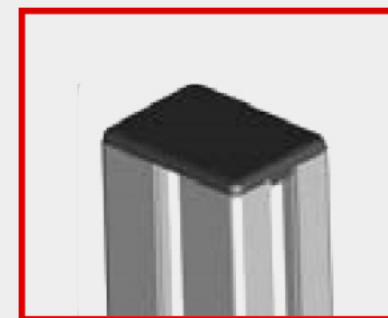



Slot	Item No.	Spec.	A	B	C	D	E	Material	Finish
	LAM-3027-30D	30*60	30	60	30	8	Φ7.2	Nylon	Black
	LAM-3027-40D-IP	40*80	40	80	40	8	Φ7.2	Nylon	Black
	LAM-3027-40D	40*80	40	80	40	9.8	Φ10.5	Nylon	Black
	LAM-3027-45D	45*90	45	90	45	9.8	Φ10.5	Nylon	Black

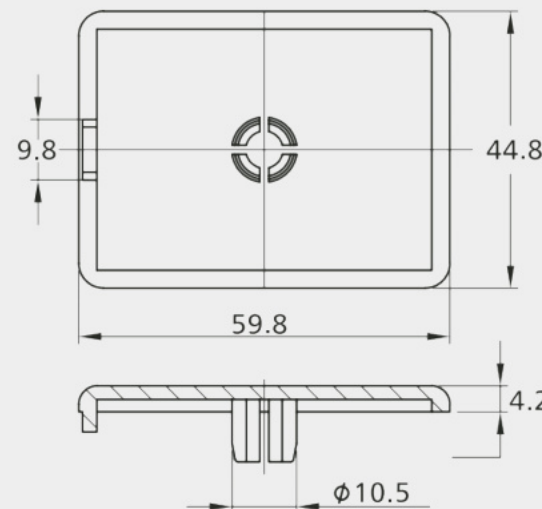


TAPA PARA PERFIL

PARA PERFILES 45X60 (TAPA NEGRA)



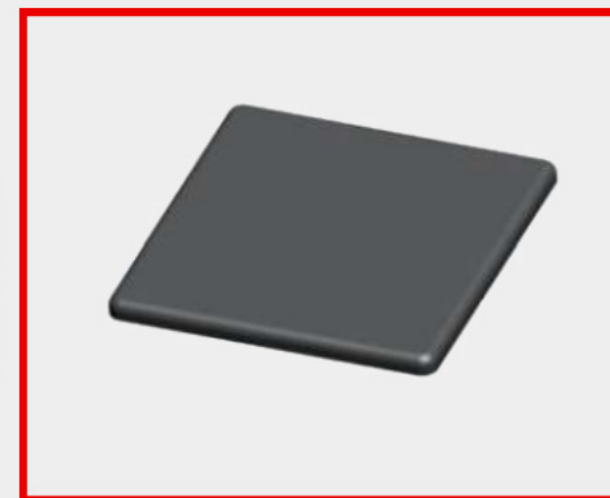
Slot	Item No.	Spec.	Material	Finish
	LAM-3027-4560	45*60	Nylon	Black






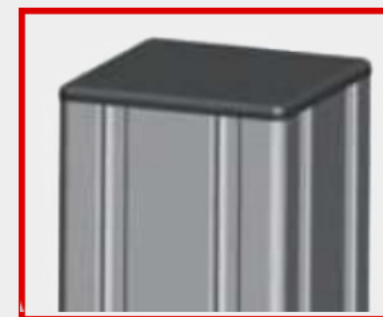
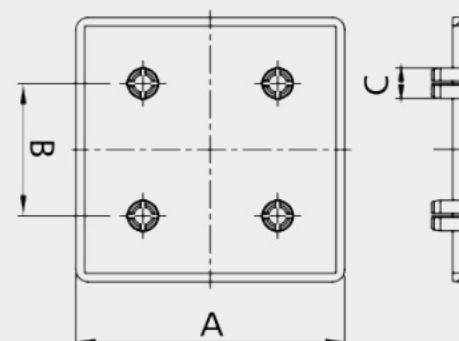


TAPA PARA PERFIL

PARA PERFIL 80X80



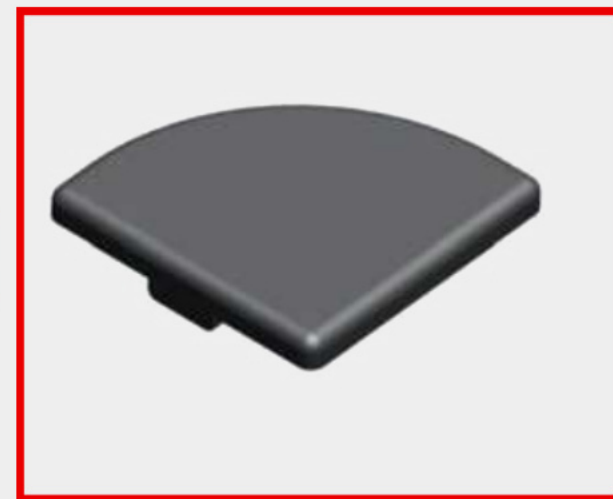
Slot	Item No.	Spec.	A	B	C	Material	Finish
	LAM-3027-80-IP	80*80	80	40	Φ7.2	Nylon	Black
	LAM-3027-80	80*80	80	40	Φ10.5	Nylon	Black
	LAM-3027-90	90*90	90	45	Φ10.5	Nylon	Black





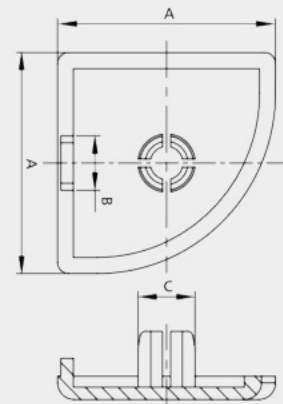


TAPA PARA PERFIL

PARA PERFIL ESQUINERO EN RANURA 10MM



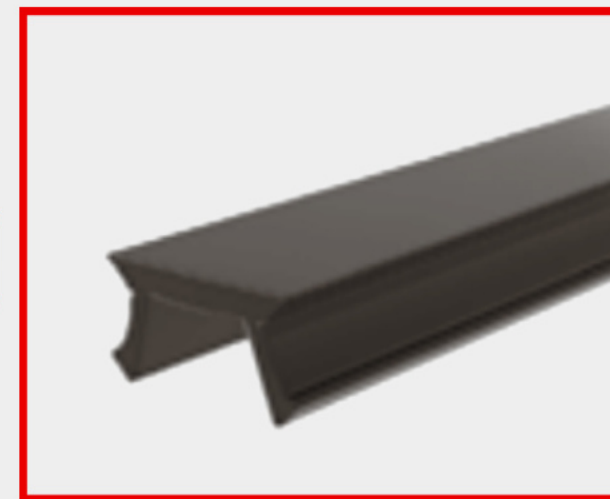
Slot	Item No.	Spec.	A	B	C	Material	Finish
	LAM-3027-40R90	40R	40	9.8	Φ10.5	Nylon	Black
	LAM-3027-45R90	45R	45	9.8	Φ10.5	Nylon	Black




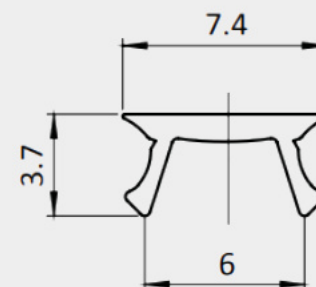
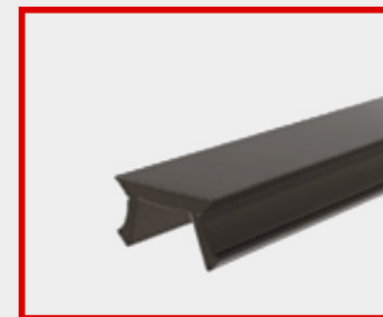


TAPA RANURA 6MM

PARA PERFIL 20X20 R6



Slot	Item No.	Material	Finish	Weight (G)
	LAM-R6-090	PP	Black	11 g/m





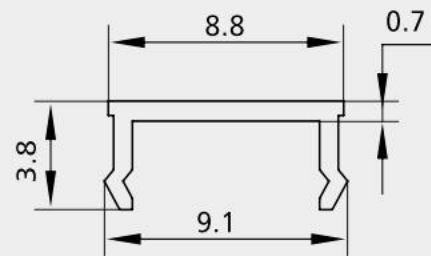


TAPA RANURA 8MM

PARA PERFILES CON RANURA DE 8MM



Slot	Item No.	Spec.	Material	Finish	Weight (G)
	LAM-RG8-090	L=2000	PP	Gray	7.85g/m
	LAM-R8-090	L=2000	PP	Black	7.85g/m







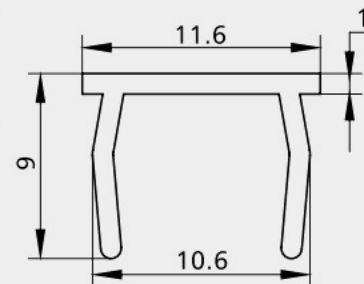


TAPA RANURA 10MM

PARA PERFILES CON RANURA DE 10MM



Slot	Item No.	Spec.	Material	Finish	Weight (G)
	LAM-R10-090	L=2000	PVC	Black	44g/m
	LAM-RA10-090	L=2000	PVC	Yellow	44g/m
	LAM-RG10-090	L=2000	PVC	Gray	44g/m
	LAM-RN10-090	L=2000	PVC	Orange	44g/m



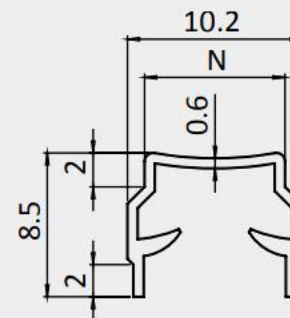


SOPORTA PANEL

SOPORTA PANEL R8 P30



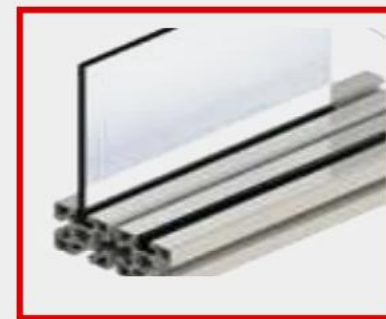
Slot	Item No.	Material	Finish	Weight (G)
	LAM-R8-040	Plastic PP + TPE	Black	25 g/m




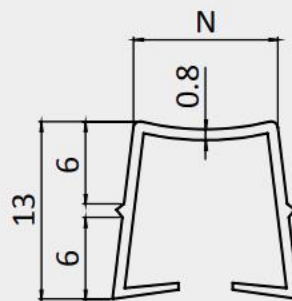


SOPORTA PANEL

SOPORTA PANEL R10



Slot	Item No.	Material	Finish	Weight (G)
	LAM-R10-040	Plastic PP + TPE	Black	34 g/m



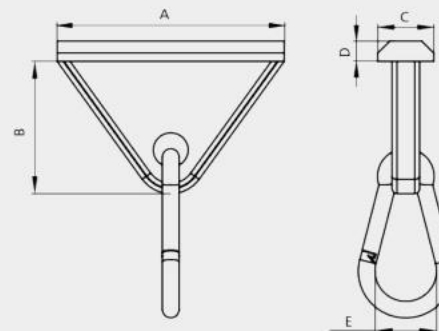


PORTA HERRAMIENTA

RANURA 8 + 10



Slot	Item No.	A	B	C	D	E	Material	Loading capacity (Kg)
8+10	LAM-0100-A	65	38.5	16	5.8	Φ17	ABS+Hook:Steel	100

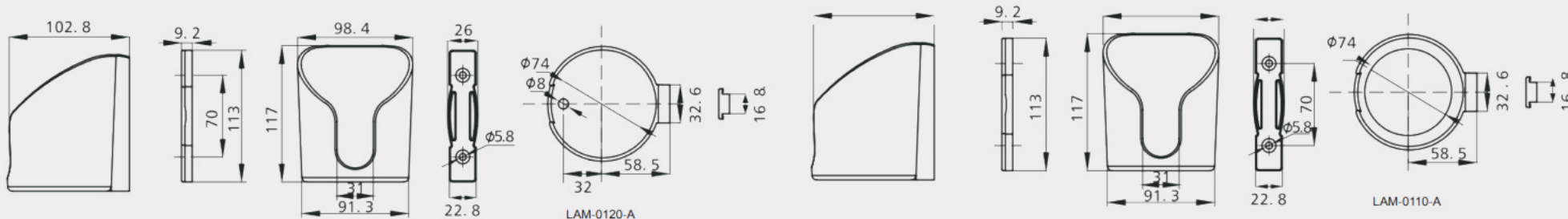




PORTA VASO



Item No.	Material	Finish	Screw	Spec.
LAM-0110-A	Nylon	Black	Flat head	M6 x 16
LAM-0120-A	Nylon	Black	Flat head	M6 x 16



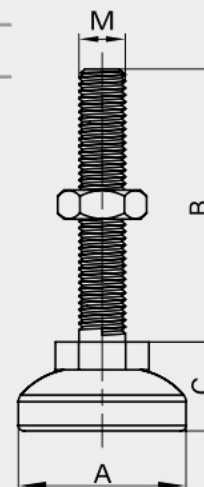


PATA NIVELADORA

M6
M8



Item No.	A	B	C	M	Rope step	Base Material	Bolt Material	Loading capacity (Kg)
LAM-3025B-M6	Φ19	40	16.9	M6	1.0	Nylon	Steel Zinc Blue	20
LAM-3025B-M8	Φ29	50	16.3	M8	1.25	Nylon	Steel Zinc Blue	30



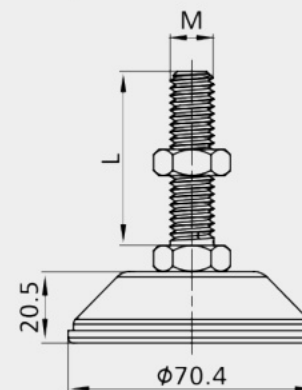


PATA NIVELADORA M12 CON ANTIDERRAPANTE

M12



Item No.	M	L	Base Material	Bolt Material	Loading capacity (Kg)
LAM-3025B-2	M12	70	Steel Base with Rubber	Steel,Zinc Blue	90



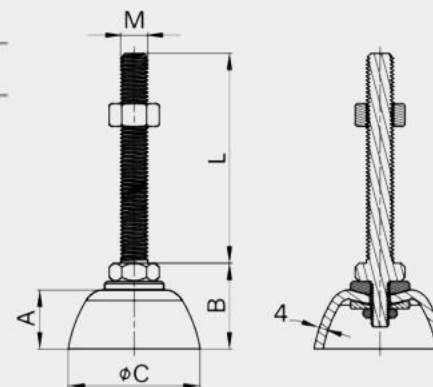


PATA NIVELADORA USO RUDO COPA

M12



Item No.	M	L	A	B	C	Rope step	Base Material	Bolt Material	Loading capacity (Kg)
LAM-3025HBC-M12	M12	52	17	29	∅ 45	1.75	Heavy Steel,Zinc Blue	Steel,Zinc Blue	90
LAM-3025HB-M12	M12	70	26	38	∅ 58	1.75	Heavy Steel,Zinc Blue	Steel,Zinc Blue	90
LAM-3025HBC-M1213	M12	130	26	38	∅ 58	1.75	Heavy Steel,Zinc Blue	Steel,Zinc Blue	77





Catalogo de Perfiles de aluminio

ACCESORIOS 2025

L.I., L.C.I. Eduardo R. Ruelas Mussot
gerenciacomercial@aipesa.com.mx
Tel / Whatsapp: 33 12 94 95 54

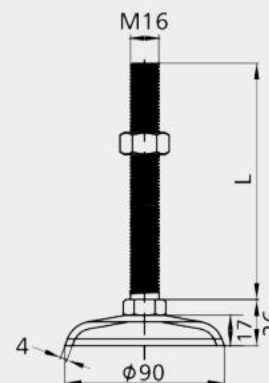


PATA NIVELADORA M16 USO RUDO

M16



Item No.	L	Base Material	Bolt Material	Loading capacity (Kg)	Rope step
LAM-3025HB-M1613	130	Heavy Steel,Zinc Blue	Steel,Zinc Blue	1450	2.0



*EL USO DE ACCESORIO ES RESPONSABILIDAD DEL CLIENTE, NO SE MANEJA DEVOLUCIÓN.



Catalogo de Perfiles de aluminio

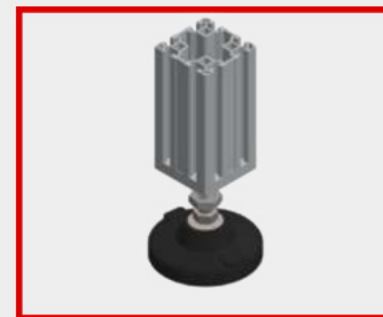
ACCESORIOS 2025

L.I., L.C.I. Eduardo R. Ruelas Mussot
gerenciacomercial@aipesa.com.mx
Tel / Whatsapp: 33 12 94 95 54

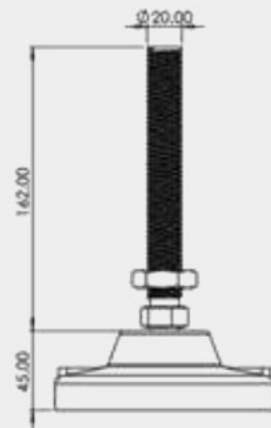


PATA NIVELADORA M20 USO RUDO

M20



Item No.	M	Base Material	Bolt Material	Loading capacity (Kg)
LAM-3025-M20	M20	Nylon	Steel Zinc Blue	250



*EL USO DE ACCESORIO ES RESPONSABILIDAD DEL CLIENTE, NO SE MANEJA DEVOLUCIÓN.

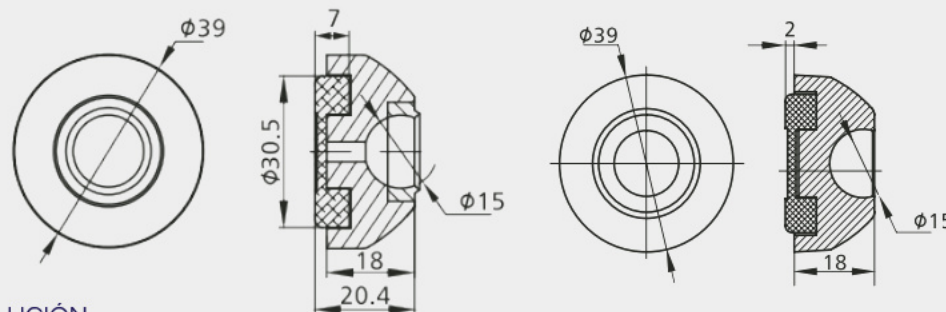


COPA LEVELING

M12



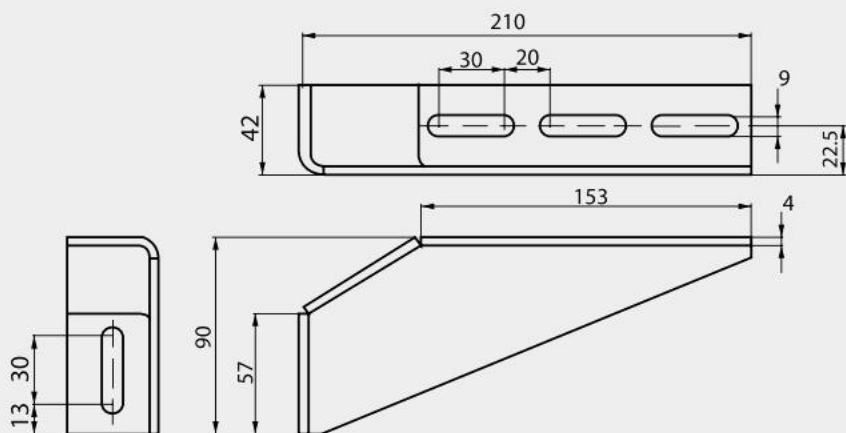
Item No.	Spec.	Base	Anti Slip Mat	Screw Spec.	Rope step
LAM-3025-NS39	Φ39	Die-cast Zinc	Rubber Plastic	M12* 55	1.75
LAM-3025-NP39	Φ39	Nylon	Rubber Plastic	M12* 55	1.75





ANCLA DE ACERO

Item No.	Material	Finish
LAM-A70-01	Steel	Alu Color Painting

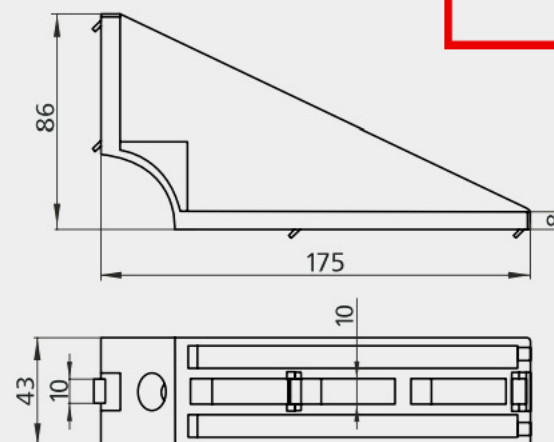
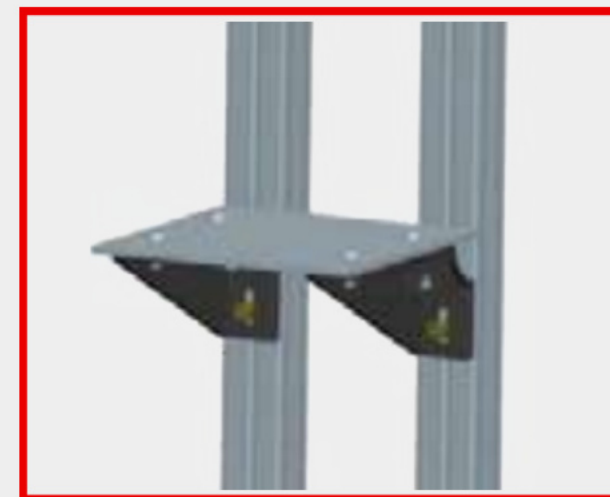




ESCUADRA ALUM

86 X 175

Slot	Item No.	Material	Finish
10	LAM-A70-02	Die-cast Alu.	Dull Polished





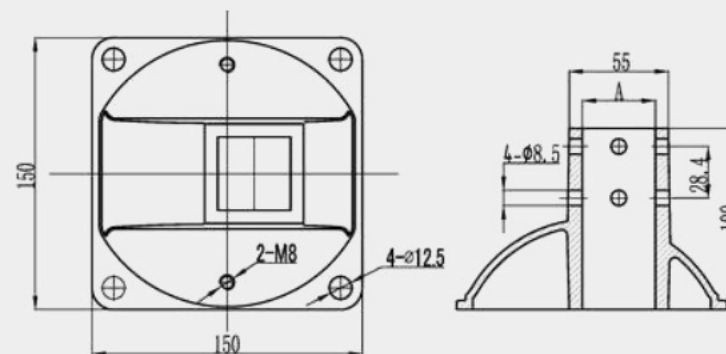
ANCLA



For Profile	Item No.	A	Material	Finish
40*40	LAM-A70-40	40	Die-Cast Zinc	Black Painting
45*45	LAM-A70-45	45	Die-Cast Zinc	Black Painting



PARA PERFILES 40X40 Y 45X45





PLACA FINAL



Item No.	A	B	C	D	E	F	Material	Finish
LAM-TA12-4080	M12	Φ20	Φ13(M12)	8.5	80	40	Die-Cast Alu	Dull Polish
LAM-TA12-4590	M12	Φ20	Φ13(M12)	8.5	90	45	Die-Cast Alu	Dull Polish

PARA PERFILES 40X80 Y 45X90



PLACA FINAL



Item No.	A	B	C	D	E	F	Material	Finish
LAM-TA12-8080	M12	Φ20	Φ13	8.5	80	40	Die-Cast Alu	Frosted
LAM-TA12-9090	M12	Φ20	Φ13	8.5	90	45	Die-Cast Alu	Frosted

PARA PERFILES 80X80 Y 90X90

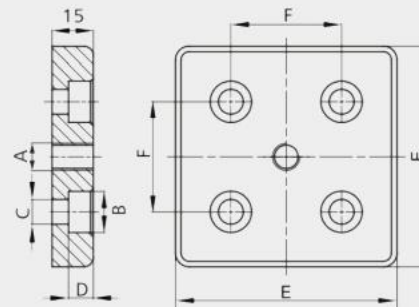




PLATE CONECTOR



Item No.	M	For Profile	Material	Finish	Attachment
LAM-TAG58	12	40*40	Al Alloy	Grey Painting	LAM-GDA-60F

PARA PERFIL 40X40

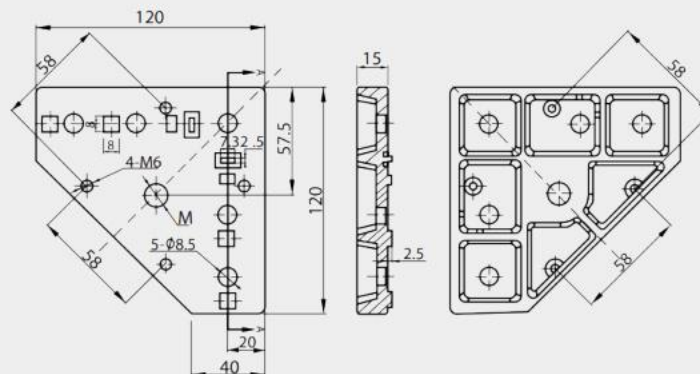
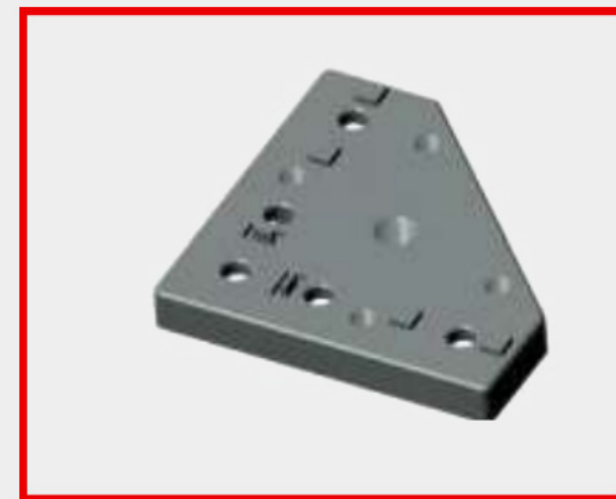


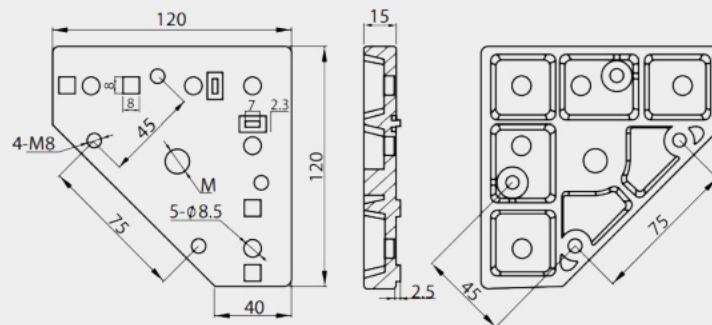


PLATE CONECTOR











Item No.	M	For Profile	Material	Finish	Attachment
LAM-TAG58	12	40*40	Al Alloy	Grey Painting	LAM-GDA-60F

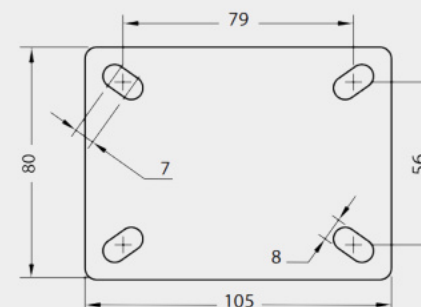
PARA PERFIL 40X40





RUEDA 3" CON FRENO

Item No.								
	3 "	75mm	32mm	103mm	-	12.5 mm	-	100
LAM-RSO-30	3 "	75mm	32mm	103mm	-	12.5 mm	-	100
LAM-RSOB-30	3 "	75mm	32mm	103mm	-	12.5 mm	98mm	100
LAM-RSP-30	3 "	75mm	32mm	103mm	105*56mm	-	-	100
LAM-RSPB-30	3 "	75mm	32mm	103mm	105*56mm	-	98mm	100












RUEDA 3" CON FRENO

M12



Item No.						 Brake	 Kg	Screw	Material
LAM-RC-30	3 "	75mm	32mm	106mm	73*45mm	-	110	M12*30	Steel plate
LAM-RCB-30	3 "	75mm	32mm	106mm	73*45mm	98mm	110	M12*30	Wheels: PP / PU









RUEDA 3" CON FRENO

RODAJA GIRATORIA 75mm M12

M12







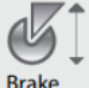

Item No.							Screw	Material	
LAM-RC-30	3 "	75mm	32mm	106mm	73*45mm	-	110	M12*30	Steel plate
LAM-RCB-30	3 "	75mm	32mm	106mm	73*45mm	98mm	110	M12*30	Wheels: PP / PU



RODAJA 4" CON FRENO

FIJA Y GIRATORIA



Item No.							Attachment	Material	
PR-RC-40F	4 "	100mm	32mm	133mm	73*45mm	-	125	LAM-TAG75	Steel plate Wheels: PP / PU
PR-RC-40G	4 "	100mm	32mm	133mm	73*45mm	-	125	LAM-TAG75	
PR-RC-40GB	4 "	100mm	32mm	133mm	73*45mm	98mm	125	LAM-TAG75	



Catalogo de Perfiles de aluminio

ACCESORIOS 2025

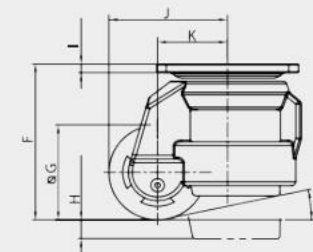
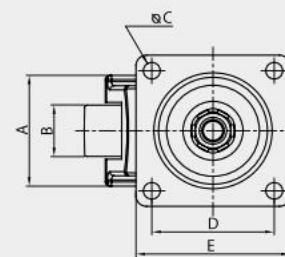
L.I., L.C.I. Eduardo R. Ruelas Mussot
 gerenciacomercial@aipesa.com.mx
 Tel / Whatsapp: 33 12 94 95 54



PATA FOOT MASTER



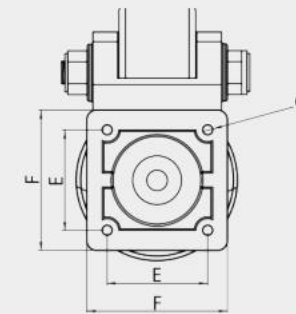
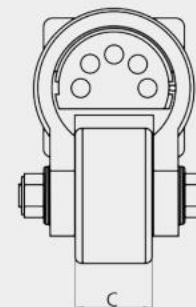
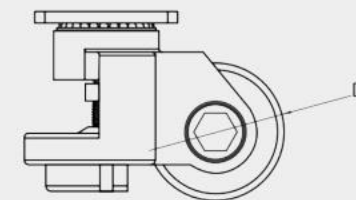
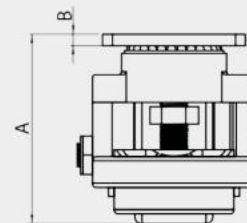
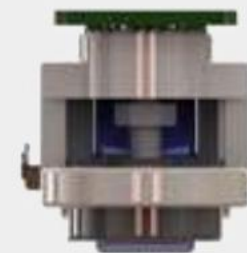
Item No.	A	B	C	D	E	F	G	H	I	J	K	Kg	Material
GD60	53.5 mm	25 mm	7 mm	58 mm	73 mm	82 mm	50 mm	10 mm	4.5 mm	61 mm	36 mm	280 kg	Pressed steel plate Aluminum die-cast bracket Nylon wheels
GD80	65.5 mm	28 mm	9 mm	70 mm	90 mm	103 mm	63 mm	15 mm	5 mm	77.5 mm	46 mm	550 kg	
GD100	67 mm	30 mm	11 mm	70 mm	95 mm	120 mm	75 mm	12 mm	6 mm	90.5 mm	53 mm	800 kg	



*EL USO DE ACCESORIO ES RESPONSABILIDAD DEL CLIENTE, NO SE MANEJA DEVOLUCIÓN.



PATA CON NIVELADOR



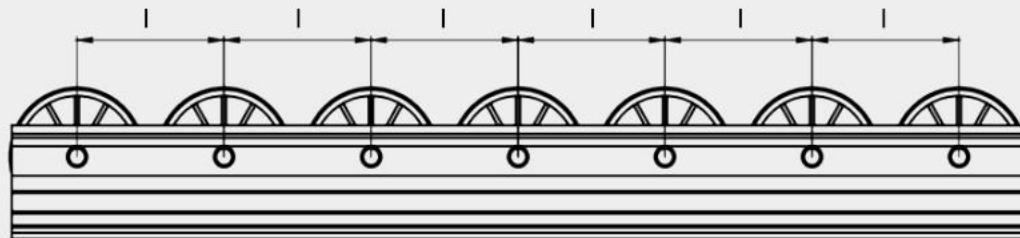
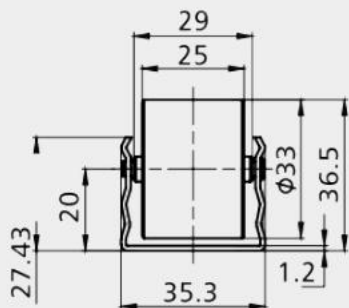
Item No.	A	B	C	D	E	F	G	Kg	Attachment	Color	Material
LAM-GDA-40F	75 mm	4 mm	18 mm	42 mm	42 mm	64 mm	6.5 mm	50 kg	-	Black	
LAM-GDA-60F	93 mm	10 mm	25 mm	52 mm	58 mm	73 mm	7 mm	250 kg	LAM-TAG58	Black	Steel green plate Wheels: Black nylon
LAM-GDA-80F	120 mm	15 mm	30 mm	63 mm	70 mm	90 mm	8.5 mm	500 kg	LAM-TAG70	Black	Black die-cast alu+cushioning base
LAM-GDA-100F	135 mm	12 mm	30 mm	73 mm	70 mm	95 mm	10.5 mm	750 kg	LAM-TAG70	Black	
LAM-GDA-150F	133.5 mm	8 mm	55 mm	97 mm	72 mm	100.5 mm	12.5 mm	1500 kg	-	Blue	



PISTA DE RODILLOS LLANTAS NEGRAS 4MTS LONG.



Item No.	Material	Rack Material	Load-bearing	Weight	Standard Lenght
LAM-R33PP	Black PP	Zinc Plated Steel	10 kg/axis	1.05 kg/m	4 meters



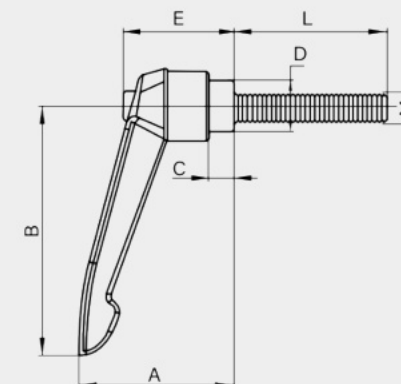


LOCK LEVER

M5, M6, 38



Item No.	M	L	A	B	C	D	E	Material	Finish
LAM-LVR-M5-16	M5	16	37	50	8	Φ10	28.5	Aluminum alloy	Black painting
LAM-LVR-M6-16	M6	16	37	50	8	Φ10	28.5	Aluminum alloy	Black painting
LAM-LVR-M8-16	M8	16	43	64	11	Φ12.5	33.5	Aluminum alloy	Black painting
LAM-LVR-M8-40	M8	40	43	64	11	Φ12.5	33.5	Aluminum alloy	Black painting





Catalogo de Perfiles de aluminio

ACCESORIOS 2025

L.I., L.C.I. Eduardo R. Ruelas Mussot
gerenciacomercial@aipesa.com.mx
Tel / Whatsapp: 33 12 94 95 54



POLICARBONATO

Item No.	Thickness	Color	Size	Weight
LAM-001-A	3 mm	Clear	1200 x 2400 mm	3.6 kg/m ²
LAM-002-A	6 mm	Clear	1200 x 2400 mm	7.2 kg/m ²
LAM-003-A	9.5 mm	Clear	1200 x 2400 mm	11.4 kg/m ²



*EL USO DE ACCESORIO ES RESPONSABILIDAD DEL CLIENTE, NO SE MANEJA DEVOLUCIÓN.



Catalogo de Perfiles de aluminio

ACCESORIOS 2025

L.I., L.C.I. Eduardo R. Ruelas Mussot
gerenciacomercial@aipesa.com.mx
Tel / Whatsapp: 33 12 94 95 54



MALLA

Item No.	Mesh Size	Wire Diameter (mm)	After coating (mm)	Material	Color	Panel Length (m)
LAM-1212B	1/2" x 1/2"	2	2.7	PVC Coated / Galvanized Inside wire	Black	1.22 x 2.44
LAM-2525A	1" x 1"	2.5	3.2	PVC Coated / Galvanized Inside wire	Yellow	1.22 x 2.44
LAM-2525B	1" x 1"	2.5	3.2	PVC Coated / Galvanized Inside wire	Black	1.22 x 2.44



*EL USO DE ACCESORIO ES RESPONSABILIDAD DEL CLIENTE, NO SE MANEJA DEVOLUCIÓN.